


Содержание

1. МЕРЫ ПРЕДОСТОРОЖНОСТИ	Ru-1
2. СВЕДЕНИЯ О БЛОКЕ	Ru-1
2.1. Меры предосторожности при использовании хладагента R410A	Ru-1
2.2. Специальные приспособления для R410A	Ru-1
2.3. Дополнительные принадлежности	Ru-2
3. КОНФИГУРАЦИЯ СИСТЕМЫ	Ru-2
4. УСТАНОВКА	Ru-3
4.1. Выбор места для установки	Ru-3
4.2. Размеры установок	Ru-3
4.3. Установка блока	Ru-4
5. УСТАНОВКА ТРУБ	Ru-7
5.1. Размер трубы хладагента и допустимая длина трубопровода	Ru-7
5.2. Выбор материала труб	Ru-8
5.3. Развальцовочное соединение (соединение труб)	Ru-8
5.4. Установка изоляции	Ru-9
6. ЭЛЕКТРИЧЕСКАЯ ПРОВОДКА	Ru-9
6.1. Меры предосторожности при работе с электропроводкой	Ru-9
6.2. Выбор кабеля и автоматического выключателя	Ru-10
6.3. Проводка	Ru-10
7. ПРОБНЫЙ ЗАПУСК И КОНТРОЛЬНЫЙ СПИСОК ВОПРОСОВ	Ru-12
8. ДИАГНОСТИКА НЕИСПРАВНОСТЕЙ	Ru-12

1. МЕРЫ ПРЕДОСТОРОЖНОСТИ

- Перед установкой внимательно изучите данное руководство.
- Разделы мер безопасности и предупреждений, приведенные в данном руководстве, содержат важные сведения по обеспечению безопасности пользователя. Обязательно ознакомьтесь с ними.
- Покупателю необходимо предоставить данное руководство вместе с руководством по эксплуатации. Покупатель должен сохранить его для дальнейшего использования, например в случае необходимости переместить или отремонтировать блок.

 ПРЕДУПРЕЖДЕНИЕ
Этим символом помечены инструкции, неправильное выполнение которых может привести к гибели или серьезной травме пользователя.
Запрещается касаться электрических компонентов сразу же после выключения подачи питания. Это может стать причиной поражения электрическим током. После выключения подачи питания не касайтесь электрических компонентов в течение 10 минут.
Внутренний блок должен быть установлен дилером или квалифицированным специалистом в соответствии с данным руководством по установке. Неправильная установка внутреннего блока может стать причиной таких несчастных случаев, как утечка воды, поражение электрическим током или пожар. Если при установке внутреннего блока не были соблюдены инструкции, приведенные в данном руководстве по установке, гарантийные обязательства будут аннулированы.
Не включайте питание до завершения всех установочных работ, в противном случае это приведет к таким несчастным случаям, как поражение электрическим током или пожар.
Если при проведении работ протечет хладагент, проветрите помещение. При контакте хладагента с пламенем образуется токсичный газ.
Установка должна выполняться только уполномоченным сервисным персоналом в соответствии с национальными стандартами проводки.
Во время проведения установки перед запуском компрессора убедитесь, что труба хладагента прикреплена надежно. Не запускайте компрессор, если труба хладагента не прикреплена должным образом при открытом двух- или трехходовом клапане. В противном случае слишком высокое давление в контуре охлаждения приведет к повреждению устройства и даже получению травмы.
Во время установки или перемещения кондиционера воздуха следите, чтобы другие газы, кроме указанного хладагента (R410A), не попали в контур охлаждения. В случае попадания в контур охлаждения воздуха или других газов давление в контуре станет слишком высоким, что приведет к повреждению устройства, получению травм и т. д.
При установке используйте только указанные детали и дополнительные принадлежности.
В противном случае это приведет к повреждению устройства, утечке воды, поражению электрическим током или пожару.
Устанавливайте оборудование в месте, недоступном для детей.
Во время установки или перемещения кондиционера воздуха следите, чтобы воздух или другие вещества, кроме указанного хладагента (R410A), не попали в контур охлаждения.
В случае попадания в контур охлаждения воздуха или других веществ давление в контуре станет слишком высоким, что приведет к взрыву или получению травм. Для получения дополнительных сведений см. R410A MSDS.
После завершения установки убедитесь в отсутствии утечки хладагента. Если утечка хладагента произойдет в помещении и он будет контактировать с источниками открытого пламени, например тепловентилятором, газовой горелкой или печью, образуются ядовитые пары.

ВНИМАНИЕ

Этим символом помечены инструкции, неправильное выполнение которых может привести к травме пользователя или нанесению ущерба имуществу.
Перед установкой или использованием кондиционера внимательно ознакомьтесь со всеми инструкциями по технике безопасности.
Не пытайтесь самостоятельно выполнить полную или частичную установку кондиционера воздуха.
Установку данного блока должен выполнять квалифицированный персонал с разрешением на работу с жидким хладагентом. При выборе места установки руководствуйтесь действующими положениями и правилами.
Установку необходимо выполнять с соблюдением действующих положений при выборе места установки и инструкций по установке производителя.
Данный блок является частью кондиционера воздуха. Он не предназначен для отдельной установки или установки с устройством, не рекомендованным производителем.
Для данного блока всегда необходимо использовать отдельную линию электроснабжения с автоматическим выключателем, установленным для каждого провода на расстоянии 3 мм от блока.
Чтобы обеспечить безопасность пользователей, данный блок должен быть заземлен должным образом, а для линии электроснабжения должен быть предусмотрен дифференциальный автоматический выключатель.
Данные блоки не взрывоустойчивы, поэтому запрещается устанавливать их в условиях взрывоопасной среды.
Не включайте питание до завершения всех установочных работ.
Запрещается касаться электрических компонентов сразу же после выключения подачи питания. Это может стать причиной поражения электрическим током. После выключения подачи питания не касайтесь электрических компонентов в течение 5 минут.
Данный блок не содержит деталей, которые должны обслуживаться пользователем. По поводу ремонта всегда обращайтесь к уполномоченному сервисному персоналу.
Для отключения и установки блока в другом месте обратитесь к уполномоченному сервисному персоналу.
Следите за тем, чтобы дети не играли с данным устройством.
Данное устройство не предназначено для использования людьми (включая детей) с физической, сенсорной или психической неполноценностью, а также людьми, не прошедшими предварительную подготовку, если при этом отсутствует человек, ответственный за их безопасность, присмотр и обучение использованию устройства.
Не устанавливайте в местах возможной утечки горючего газа. В случае утечки газа и сосредоточении его возле устройства может возникнуть пожар.
Для распределительного блока не требуется установка дренажа.
Данное устройство предназначено для использования только внутри помещения.
Закрепите развальцовочные гайки указанным способом, например с помощью ключа с ограничением по крутящему моменту. Чрезмерное затягивание развальцовочных гаек со временем приведет к их поломке и протеканию хладагента.

2. СВЕДЕНИЯ О БЛОКЕ

2.1. Меры предосторожности при использовании хладагента R410A

Основные инструкции по установке не отличаются от инструкций для моделей со стандартным хладагентом. Тем не менее уделите особое внимание следующим пунктам.
1 Так как рабочее давление в 1,6 раз превышает давление в моделях со стандартным хладагентом (R22), некоторые трубы, инструкции по установке и средства технического обслуживания отличаются. (См. таблицу ниже.) Особенно важно при замене модели со стандартным хладагентом (R22) моделью с новым хладагентом R410A заменять стандартные трубы и развальцовочные гайки трубами и развальцовочными гайками R410A.
2 Следите за тем, чтобы инородные вещества (масло, вода и т. д.) не попали в хладагентом. Также, на время хранения труб закрывайте их отверстия с помощью зажимов, пленки и т. д.

2.2. Специальные приспособления для R410A

Название инструмента	Внесенные изменения
Измерительная клапанная коробка	Давление слишком высокое и не может быть измерено с помощью обычного манометра (R22). Чтобы хладагенты не были перепутаны, изменен диаметр каждого отверстия. Рекомендуется использовать манометры с прокладками – от 0,1 до 5,3 МПа для высокого давления. – от 0,1 до 3,8 МПа для низкого давления.
Изменен шланг	Для повышения устойчивости к высокому давлению были изменены материал изготовления и размер шланга.
Вакуумный насос	Установка переходника вакуумного насоса позволяет использовать обычный вакуумный насос.
Детектор утечки газа	Специальный детектор утечки газа для хладагента (ГФУ) R410A.

4. УСТАНОВКА

4.1. Выбор места для установки

⚠ ВНИМАНИЕ

Не устанавливайте распределительный блок в следующих местах.

- Места повышенного содержания соли, например побережье. Это разрушает металлические части устройства, в результате чего происходит утечка воды.
- Места содержания минерального масла или содержания большого количества разбрызгиваемого масла или пара, например на кухне. Это разрушает металлические части устройства, в результате чего происходит утечка воды.
- В местах образования веществ, отрицательно воздействующих на оборудование, например сернистого газа, хлоргаза, кислоты или щелочи. Это приводит к коррозии медных труб и паяных соединений и, следовательно, утечке хладагента.
- Места установки оборудования, образующего электромагнитные помехи. Это приводит к нарушению работы системы управления и препятствует нормальной работе блока.
- Места, способствующие утечке горючего газа, содержат суспендированные углекислоты или легковоспламеняющуюся пыль, а также легко воспламеняющиеся летучие вещества, например растворитель для краски или бензин. В случае утечки газа и его сосредоточении возле блока возникнет пожар.
- Места обитания мелких зверьков. Проникновение внутрь мелких зверьков и касание ими электрических частей приводит к возникновению неисправности, образованию дыма или пожара.
- Места возможности мочеиспускания животных на блок или образования аммиака.

При установке блока над потолком или на стене соблюдайте следующие условия.

- Устанавливайте блок в местах с надежной опорой и отсутствия вибрации.
- Устанавливайте в местах с наличием достаточного количества свободного пространства.
- Устанавливайте в местах с достаточной вентиляцией.
- Выполняйте установку в месте, которое не подвергается воздействию высоких температур или влажности в течение длительных периодов времени.
- **Не устанавливайте блок рядом со спальней комнатой. Из труб может доноситься шум от циркуляции хладагента.**
- Ограничения по установке см. в разделе "4.2 Размеры установки".

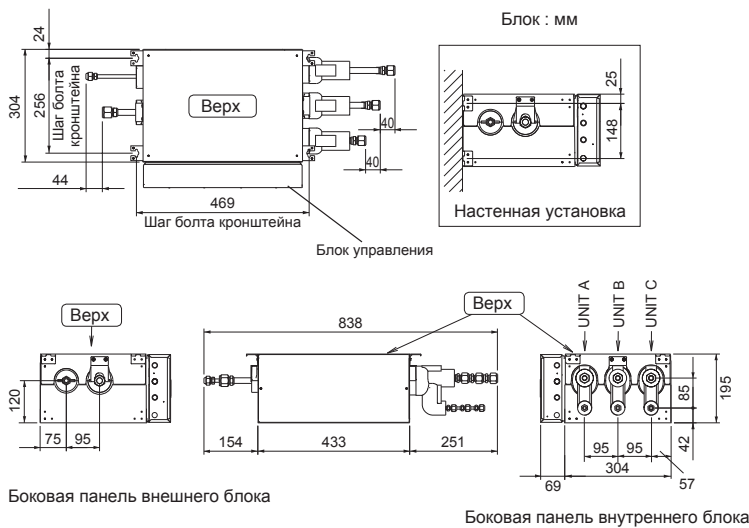
4.2. Размеры установки

- Распределительный блок можно установить на стене или подвесить под потолком.
- Распределительный блок можно установить в горизонтальном или вертикальном положении.
- Оставьте эксплуатационное отверстие для обслуживания и осмотра, как показано на рисунке ниже.
- Для распределительного блока не требуется установка дренажа.
- В горизонтальной плоскости для верхней панели допустим уклон в любом направлении $\pm 5^\circ$.
- При подвешивании используйте болты размером M8 или M10.

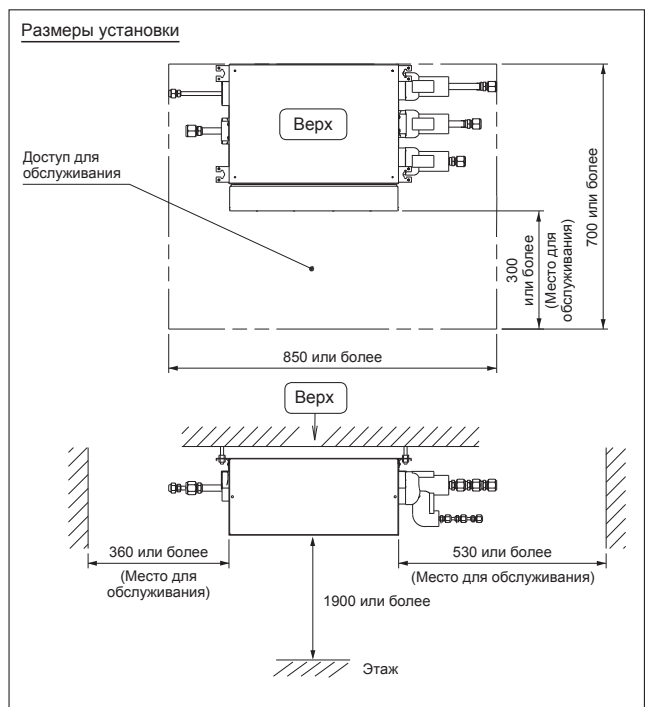
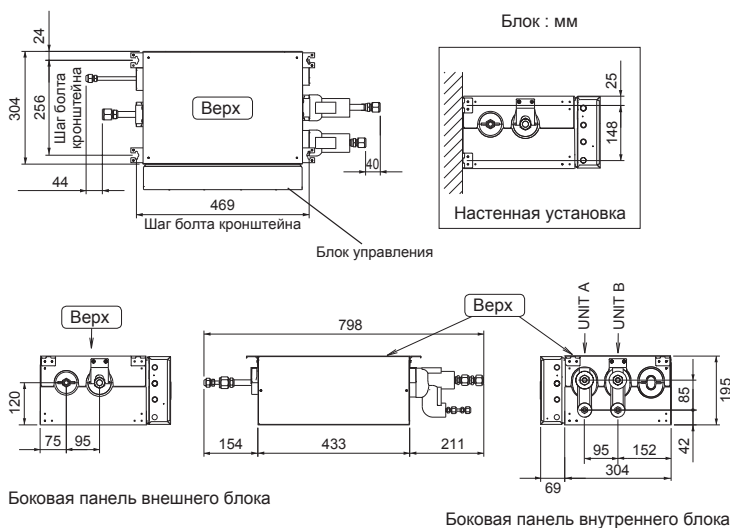
4.2.1. Горизонтальная установка

При установке верхняя панель должна быть направлена вверх.

[3 линии]



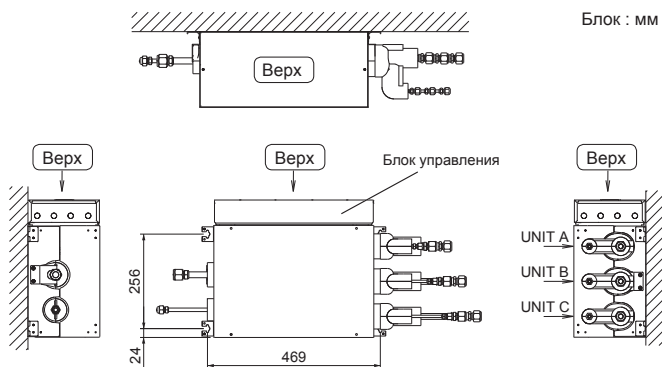
[2 линии]



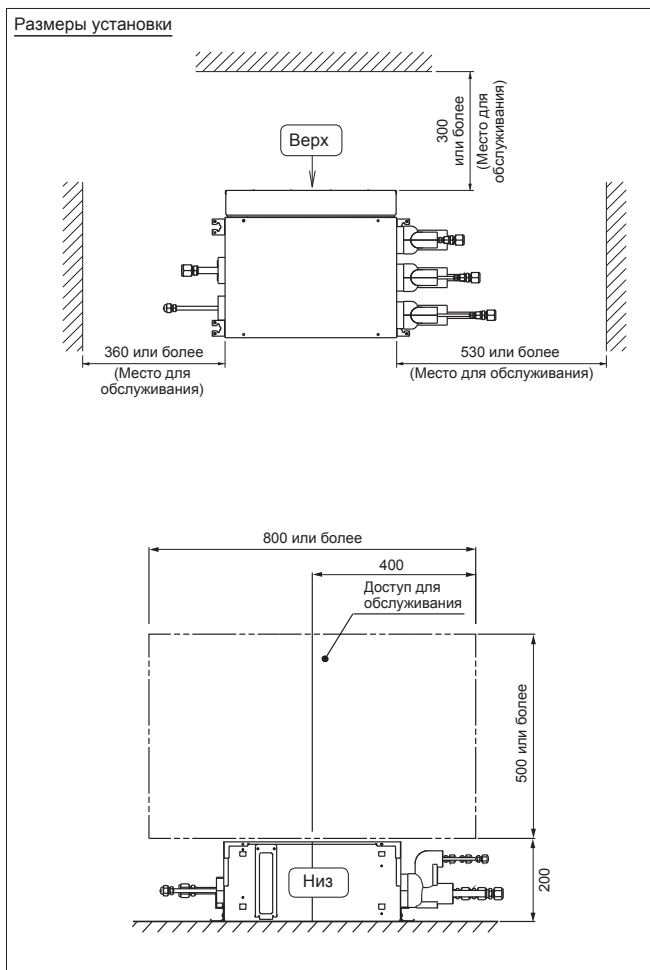
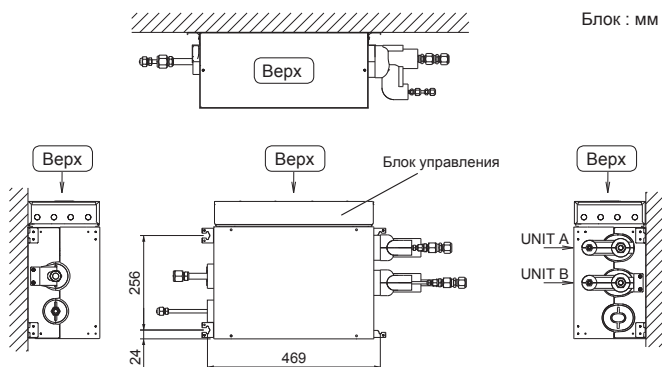
4.2.2. Вертикальная установка

- Вертикальная установка может быть выполнена только при креплении к стене.
(При вертикальной установке устройство не может быть подвешено под потолком.)
- Убедитесь, что при установке блока управления его верхняя панель направлена вверх.
- При выполнении вертикальной установки положение блока управления не может быть изменено.

[3 линии]



[2 линии]



4.3. Установка блока

⚠ ПРЕДУПРЕЖДЕНИЕ

Выполняйте установку в месте, соответствующем весу блока. Установка в ненадежном месте или неверное выполнение установки приведет к выходу оборудования из строя, утечке воды, поражению электрическим током или возникновению пожара.

При установке закрепите болт, чтобы он не сорвался.

⚠ ВНИМАНИЕ

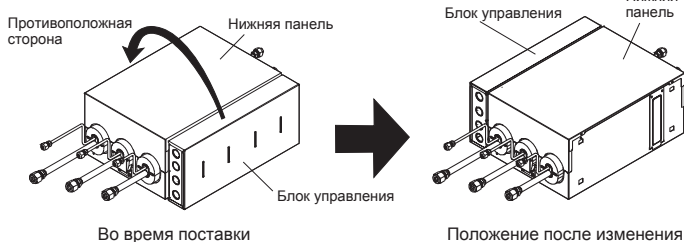
При установке устройства за потолком обязательно оставьте место для технического обслуживания.
(См. ограничения по установке в разделе "4.2 Размеры установки".)

4.3.1. Изменение положения блока управления

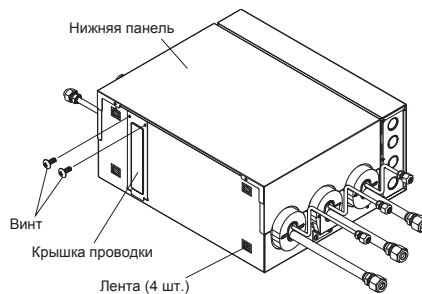
⚠ ВНИМАНИЕ

Измените положение блока управления на месте перед выполнением установки.

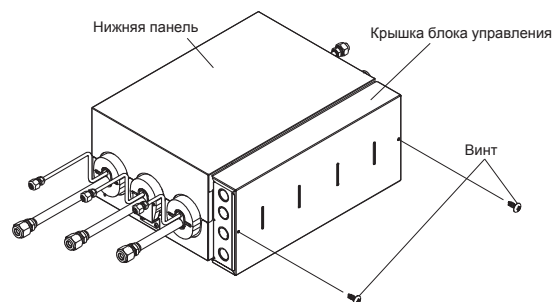
Положение блока управления можно изменить.
(Только при выполнении горизонтальной установки. При выполнении вертикальной установки изменение положения недоступно.)



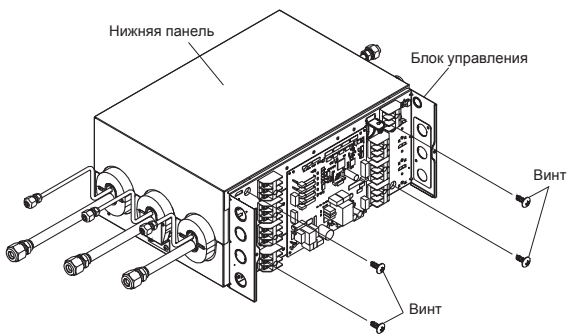
- (1) Извлеките винты (2 шт.), чтобы снять крышку проводки. Отклейте ленты (4 шт.) на основном блоке.



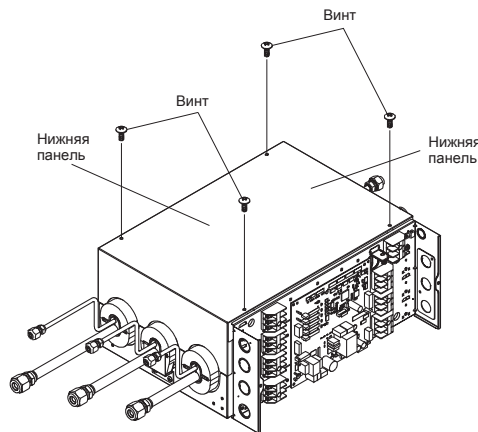
- (2) Извлеките винты (2 шт.), чтобы снять крышку блока управления.



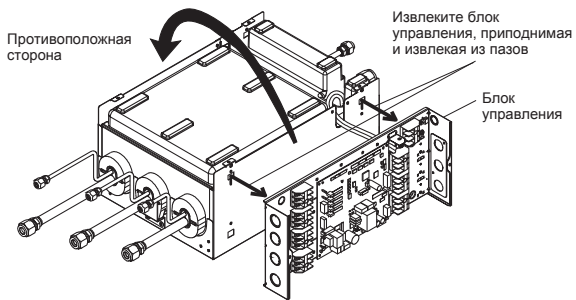
- (3) Извлеките винты (4 шт.).
(Примечание. Не извлекайте блок управления.)



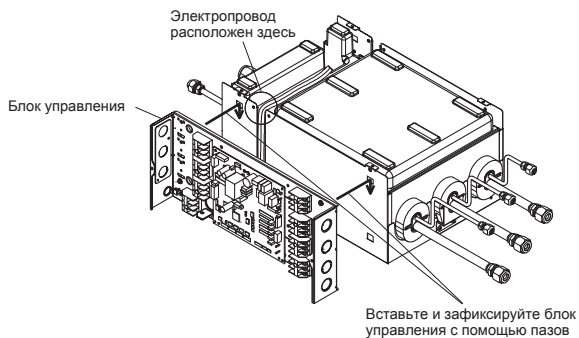
- (4) Извлеките винты (4 шт.), чтобы снять нижнюю панель.



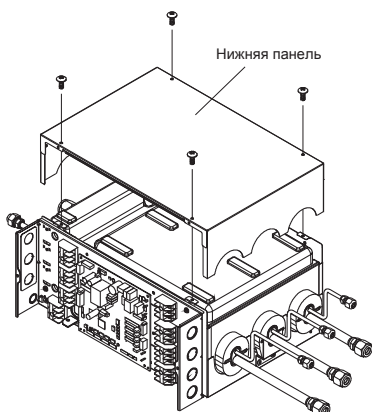
- (5) Извлеките панель управления, как показано на рисунке, затем измените положение, установив противоположной стороной.



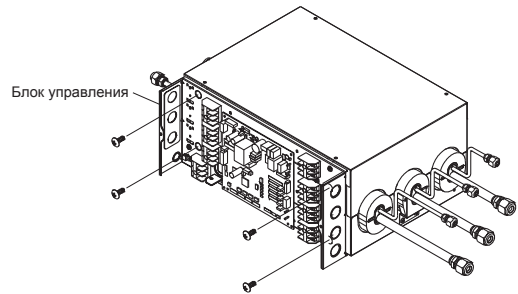
- (6) Прикрепите блок управления к основному блоку, как показано на рисунке.



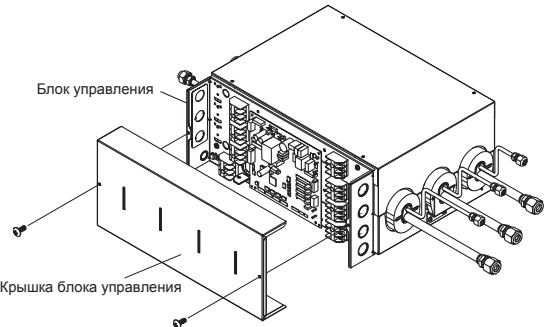
- (7) Прикрепите нижнюю панель и закрепите винтами (4 шт.).



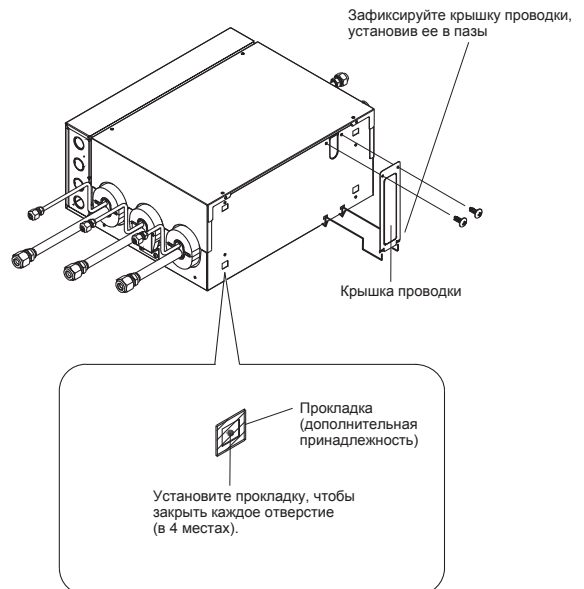
- (8) Закрепите блок управления с помощью винтов (4 шт.).



- (9) Прикрепите крышку блока управления и закрепите винтами (в 2 местах).



- (10) Прикрепите крышку проводки и закрепите винтами (в 2 местах).
Установите прокладки (в 4 местах) на основном блоке.

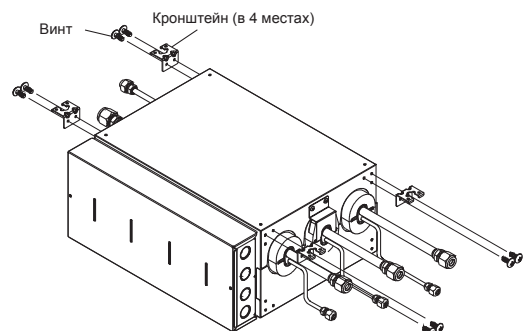


4.3.2-А. Зафиксируйте блок (при подвешивании под потолком)

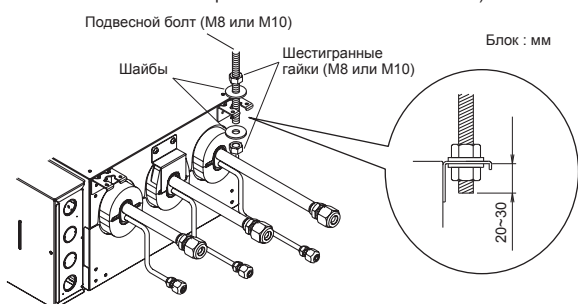
ВНИМАНИЕ

Не подвешивайте под потолком при выполнении вертикальной установки.

- (1) Закрепите кронштейны (дополнительные принадлежности) с помощью винтов (2 шт., Ø 4 x 10, дополнительные принадлежности).
(в 4 местах)



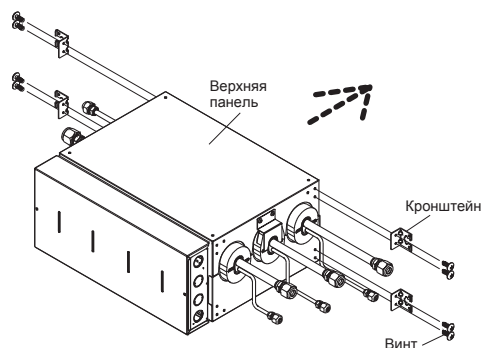
- (2) Надежно закрепите монтажную часть с помощью подвесного болта.
(Используйте подвесные болты M8 или M10)
- (3) Закрепите кронштейны с помощью шестигранных гаек (входит в комплект поставки) и шайб (дополнительные принадлежности), как показано на рисунке ниже.
- (4) Проверь положение блока: если он расположен ровно, затяните шестигранные гайки.
(Наклон блока в любом направлении может составлять $\pm 5^\circ$.)



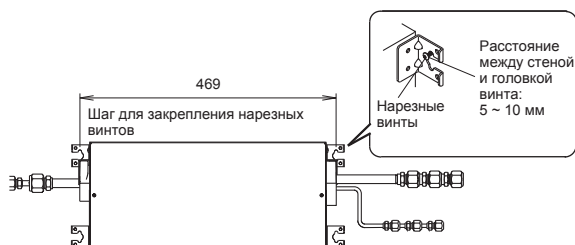
4.3.2-В. Закрепите блок (крепление к стене)

<Горизонтальная установка>

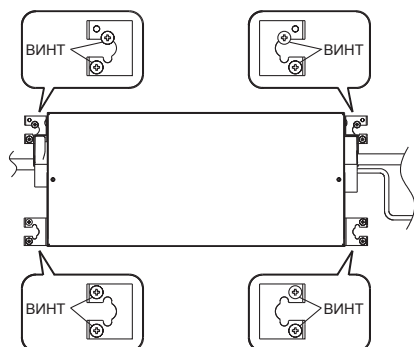
- (1) Закрепите кронштейны (дополнительные принадлежности) с помощью винтов (2 шт., $\varnothing 4 \times 10$, дополнительные принадлежности). (в 4 местах)
 - Установите блок таким образом, чтобы его верхняя панель была направлена вверх.



- (2) Для выполнения временного монтажа блока вкрутите в стену 2 винта $\varnothing 4 \times 25$, оставив между стеной и головкой винта расстояние 5–10 мм. Затем повесьте блок на эти 2 винта.

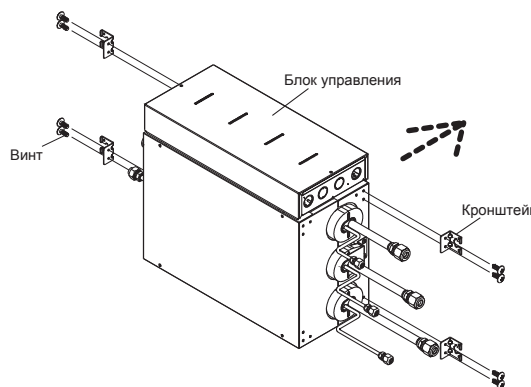


- (3) Убедитесь, что блок расположен ровно, затем закрепите и установите распределительный блок с помощью 8 имеющихся винтов ($\varnothing 4 \times 25$, дополнительные принадлежности), включая нарезные винты.
(Наклон блока в любом направлении не должен превышать значение $\pm 5^\circ$.)

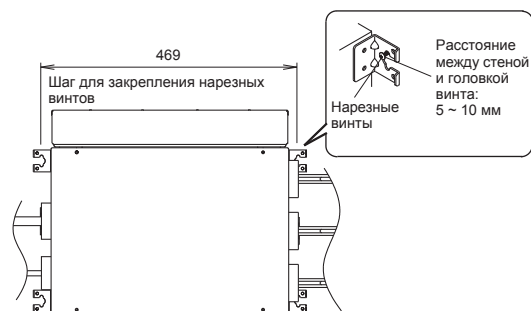


<Вертикальная установка>

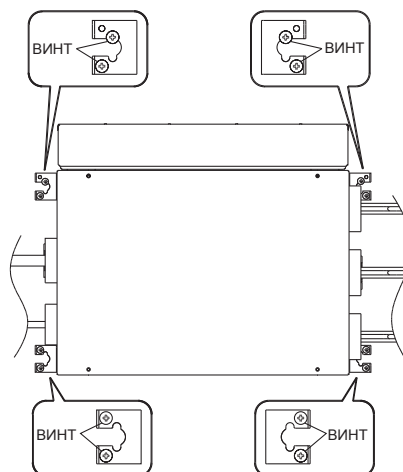
- (1) Закрепите кронштейны (дополнительные принадлежности) с помощью винтов (2 шт., $\varnothing 4 \times 10$, дополнительные принадлежности). (в 4 местах)
 - Установите блок таким образом, чтобы блок управления был направлен вверх.



- (2) Для выполнения временного монтажа блока вкрутите в стену 2 винта $\varnothing 4 \times 25$, оставив между стеной и головкой винта расстояние 5–10 мм. Затем повесьте блок на эти 2 винта.



- (3) Убедитесь, что блок расположен ровно, затем закрепите и установите распределительный блок с помощью 8 имеющихся винтов ($\varnothing 4 \times 25$, дополнительные принадлежности), включая нарезные винты.
(Наклон блока в любом направлении не должен превышать значение $\pm 5^\circ$.)



5. УСТАНОВКА ТРУБ

5.1. Размер трубы хладагента и допустимая длина трубопровода

⚠ ВНИМАНИЕ

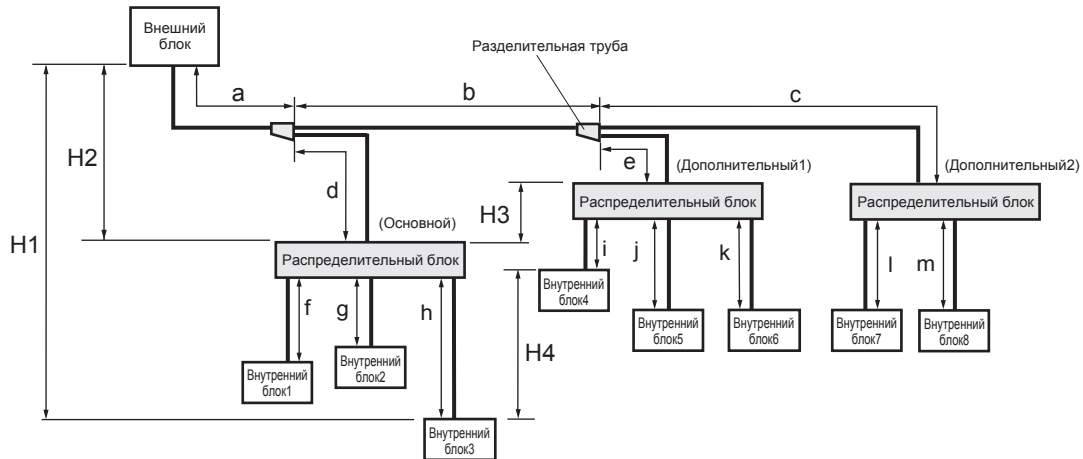
Не допускайте попадания в контур охлаждения воздуха/хладагента другого типа, за исключением указанного. Если во время установки произошла утечка хладагента, проветрите помещение.

Чрезмерное затягивание развальцовочных гаек со временем приведет к их поломке и, следовательно, протеканию хладагента.

При изоляции трубопровода на месте убедитесь, что изоляция полностью закрывает подключение труб блока. Если трубы не закрыты, это приведет к утечке воды в результате образования конденсата и, следовательно, станет причиной ожогов в случае контакта.

Во время развальцовочного соединения используйте масло для холодильного компрессора (или аналогичное), использованное для конической части внешнего блока.

Закрепите трубопровод, обвязав его или пережав, чтобы загрязнения, вода или пыль не попали внутрь.



		Ограничение м	Схема	
Допустимая длина трубы (фактическая длина трубы)	Максимальный полный эквивалент длины трубы	115 или менее	Всего	
	Между внешним блоком и наиболее дальним внутренним блоком	70 или менее	$a + b + c + m$	
	Между внешним блоком и распределительными блоками	55 или менее	$a + b + c + d + e$	
	Между распределительным блоком и внутренним блоком	Всего	60 или менее	$f + g + h + i + j + k + l + m$
		Каждый блок	Между 3-15	f, g, h, i, j, k, l, m
	Между внешним блоком и первой разделительной трубой	5 или более	a	
Допустимая разность высот	Между внешним и внутренним блоками	30 или менее	$H1$	
	Между внешним блоком и распределительным блоком	30 или менее	$H2$	
	Между двумя распределительными блоками	15 или менее	$H3$	
	Между двумя внутренними блоками	15 или менее	$H4$	

Примечание. Установите разделительную трубу рядом с распределительным блоком. Пусть длина трубы для секций c , d и e будет максимально короткой.

Выбор размера трубы

	Код	Условие (код модели для внутреннего блока)	Газовая труба [мм]	Жидкостная труба [мм]
От внешнего блока до первой разделительной трубы	a	—	Ø 15,88	Ø 9,52
От разделительной трубы до следующей разделительной трубы	b	—	Ø 15,88	Ø 9,52
От разделительной трубы до распределительного блока	c, d, e	—	Ø 15,88	Ø 9,52
От распределительного блока до внутреннего блока	f, g, h, i, j, k, l, m	7, 9, 12	Ø 9,52	Ø 6,35
		14, 18	Ø 12,70	
		24	Ø 15,88	

5.2. Выбор материала труб

Медные трубы

Необходимо использовать бесшовные медные трубы и желательно, чтобы количество остаточного масла составляло менее 40 мг/10 м. Не используйте трубы с испорченными, деформированными или изменившими цвет участками (особенно на внутренней поверхности). В противном случае терморегулирующий клапан или капиллярная труба будут заблокированы загрязняющими частицами. Так как при использовании R410A в кондиционере воздуха образуется более высокое давление, чем при использовании обычного хладагента (R22), необходимо подбирать соответствующие материалы. Значения толщины медных труб, используемых при применении R410A, приведены в таблице ниже. Не используйте трубы, толщина которых меньше указанной в таблице, даже если они доступны на рынке.

Толщина отожженных медных труб (R410A)

Внешний диаметр трубы [мм]	Толщина [мм]
6,35	0,80
9,52	0,80
12,70	0,80
15,88	1,00
19,05	1,20

5.3. Развальцовочное соединение (соединение труб)

ПРЕДУПРЕЖДЕНИЕ

Убедитесь, что выполнено факельное соединение. В случае подключения трубопровода соединением, отличным от факельного, может быть вызвана неисправность и пожар данного устройства (напайка и т.п.).

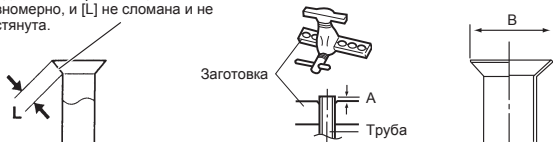
ВНИМАНИЕ

Не наносите на часть выполнения развальцовки минеральное масло. Не допускайте попадания минерального масла в систему, так как это сократит срок службы блоков.

5.3.1. Развальцовка

- С помощью трубореза обрежьте соединительную трубу до необходимого размера.
- Удерживайте трубу направленной вниз, чтобы стружка не попала внутрь, и удалите заусенцы.
- Вставьте развальцовочную гайку (всегда используйте развальцовочную гайку, прилагаемую к внутреннему и внешнему блокам соответственно) на трубу и выполните развальцовку с помощью инструмента развальцовки. Используйте специальный инструмент для развальцовки R410A или обычный инструмент развальцовки.
- Защитите трубы, зашедев их или заклеив лентой, чтобы загрязнения, вода или пыль не попали внутрь.

Убедитесь, что развальцовка выполнена равномерно, и [L] не сломана и не растянута.



Внешний диаметр трубы [мм]	Размер A [мм]	
	Инструмент для развальцовки R410A, зажимного типа	Размер B ⁰ -0.4 [мм]
6,35	от 0 до 0,5	9,1
9,52		13,2
12,70		16,6
15,88		19,7

При использовании стандартного инструмента для развальцовки труб R410A размер A должен быть примерно на 0,5 мм больше указанного в таблице (для развальцовки с помощью специальных инструментов для R410A), чтобы была достигнута специальная развальцовка. Для измерения размера A используйте толщинумер.

Внешний диаметр трубы [мм]	Ширина плоских поверхностей развальцовочной гайки [мм]
6,35	17
9,52	22
12,70	26
15,88	29

5.3.2. Сгибание труб

Трубы можно сформировать вручную. Следите за тем, чтобы не сжать их. Не сгибайте трубы под углом более 90°.

При повторных изгибах или растяжениях материал становится жестче, что осложнит дальнейшее сгибание и растяжение труб. Не сгибайте и не растягивайте трубы более 3 раз.

ВНИМАНИЕ

Для предотвращения разрыва трубы избегайте острых изгибов. Радиус кривизны при сгибании трубы должен составлять 100 мм и более.

Если труба повторно сгибается в одном и том же месте, она разорвется.

5.3.3. Соединение труб

- Отсоедините от труб затычки и заглушки.

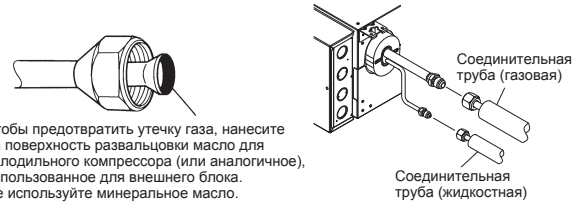
ВНИМАНИЕ

Установите трубу на порт блока должным образом. При неверном центрировании развальцовочная гайка не может быть затянута плавно. Если развальцовочная гайка будет затянута принудительно, резьба будет повреждена.

Не снимайте развальцовочную гайку с трубы внутреннего блока до момента непосредственно перед подключением соединительной трубы.

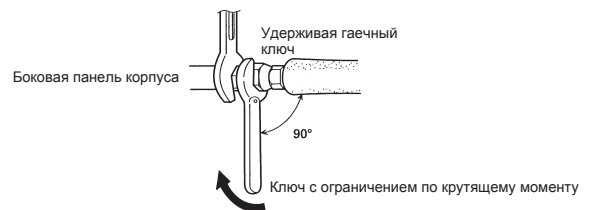
Для надлежащего затягивания развальцовочной гайки удерживайте ключ с ограничением по крутящему моменту за рукоятку, поддерживая нужный угол относительно трубы.

- Отцентрируйте трубу по порту блока, затем рукой закрутите развальцовочную гайку.



Чтобы предотвратить утечку газа, нанесите на поверхность развальцовки масло для холодильного компрессора (или аналогичное), использованное для внешнего блока. Не используйте минеральное масло.

- Когда развальцовочная гайка затянута рукой надлежащим образом, затяните гайку с помощью ключа с ограничением по крутящему моменту.



Развальцовочная гайка [мм]	Крутящий момент затягивания [Н·м (кгс·см)]
диаметр 6,35	от 16 до 18 (от 160 до 180)
диаметр 9,52	от 32 до 42 (от 320 до 420)
диаметр 12,70	от 49 до 61 (от 490 до 610)
диаметр 15,88	от 63 до 75 (от 630 до 750)

Не извлекайте заглушки соединительной трубы до момента ее подключения.

ВНИМАНИЕ

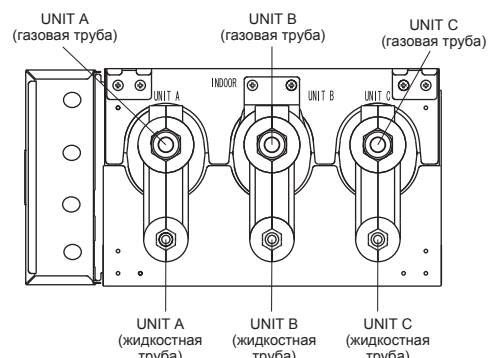
Присоединяйте большую трубу, только когда присоединение меньшей трубы полностью завершено.

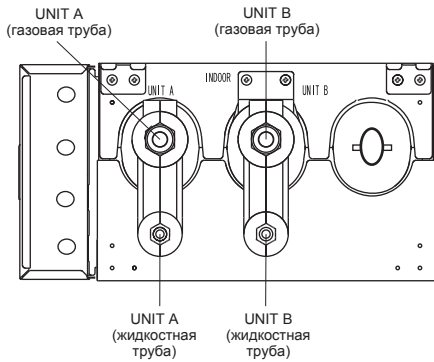
- Распределительный блок отмечен выгравированными буквами, обозначающими каждый соответствующий внутренних блок (UNIT A, UNIT B и UNIT C).
 UNIT A : Порт присоединения трубы хладагента для UNIT A
 UNIT B : Порт присоединения трубы хладагента для UNIT B
 UNIT C : Порт присоединения трубы хладагента для UNIT C

ВНИМАНИЕ

Нанесите маркировку на все трубы хладагента (жидкостную трубу, газовую трубу) с указанием того, к каким внутренним блокам они будут подключены.

[3 линии]





5.3.4. Установка переходника

- Прикрепите переходники (дополнительные принадлежности) к портам на газовой трубе распределительного блока (боковая панель внутреннего блока) в соответствии с размером присоединяемой трубы.
- Нанесите масло для холодильного компрессора (или аналогичное), использованное для внешнего блока, на присоединяемую часть переходников.
- Затяните переходник с помощью ключа с ограничением по крутящему моменту в соответствии со значениями крутящего момента, приведенными в таблице ниже.

Переходник [мм]	Крутящий момент затягивания [Н·м (кгс·см)]
Ø 12,7 → Ø 9,52	от 49 до 61 (от 490 до 610)
Ø 12,7 → Ø 15,88	

5.4. Установка изоляции

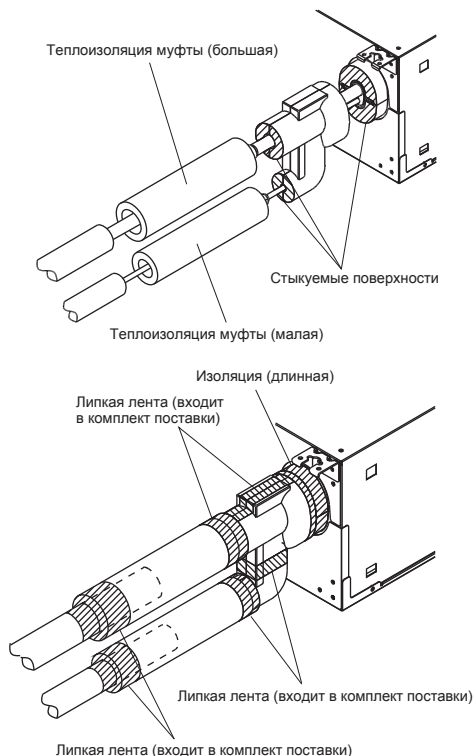
⚠ ВНИМАНИЕ

Обмотайте газовую и жидкостную трубы теплоизоляционным материалом. В противном случае существует вероятность утечки воды. Используйте теплоизоляционный материал, устойчивый к воздействию температуры выше 120 °С (только для моделей с обратным циклом). Кроме того, если уровень влажности в месте установки трубы хладагента может превышать 70 %, обмотайте трубу хладагента теплоизоляционным материалом. Если ожидаемый уровень влажности составляет примерно 70–80 %, используйте теплоизоляционный материал не тоньше 15 мм. Если ожидаемый уровень влажности превышает 80 %, используйте теплоизоляционный материал не тоньше 20 мм. При использовании теплоизоляционного материала толщины, отличной от указанной, на поверхности теплоизоляционного материала может образовываться конденсат. Кроме того, при температуре 20 °С используйте теплоизоляционный материал с коэффициентом теплопроводности не более 0,045 Вт/(м·К).

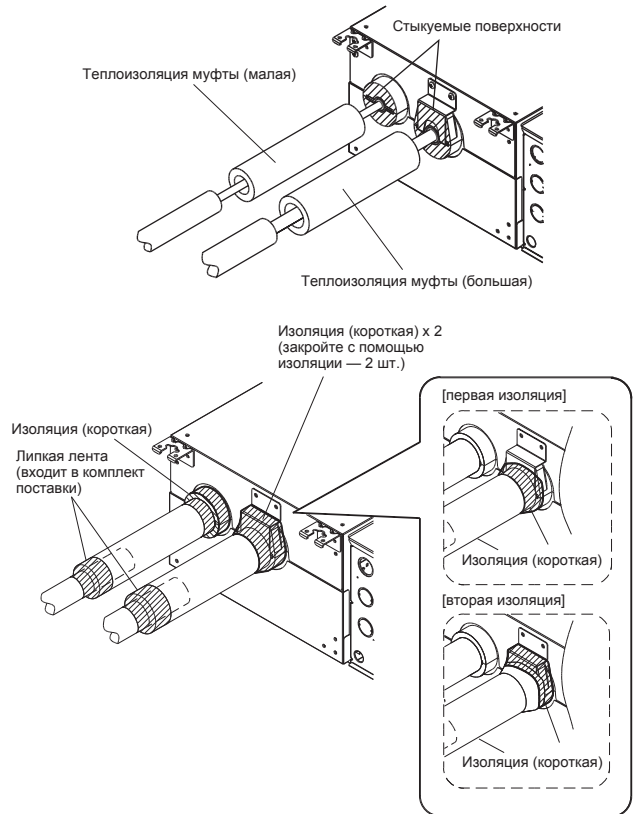
5.4.1. Изоляция трубопровода

- (1) Установите теплоизоляцию муфты (большую и малую) и изоляцию (длинную и короткую) на каждую трубу, как показано на рисунках ниже.
- (2) Плотно прикрепите стыкующую поверхность, чтобы исключить зазоры.
- (3) Во время установки изоляции труб предотвратите попадание в изоляцию воздуха с помощью липкой ленты (входит в комплект поставки).

(А) Боковая панель внутреннего блока

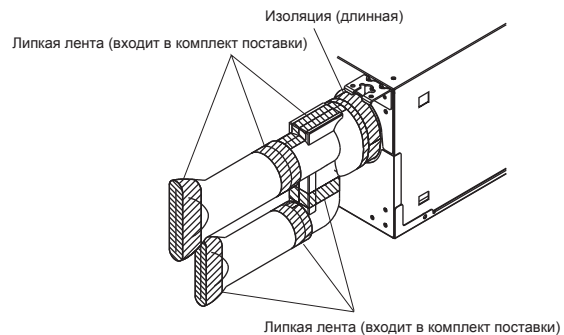


(В) Боковая панель внешнего блока



5.4.2. Неподключаемые трубы

- (1) Установите теплоизоляцию муфты (большую и малую) и изоляцию (длинную), как показано на рисунке справа.
- (2) Используйте липкую ленту (входит в комплект поставки), чтобы предотвратить попадание в изоляцию воздуха.



6. ЭЛЕКТРИЧЕСКАЯ ПРОВОДКА

6.1. Меры предосторожности при работе с электропроводкой

Питание

⚠ ПРЕДУПРЕЖДЕНИЕ

Номинальное напряжение данного устройства составляет 230 В ~ 50 Гц.

Перед его включением убедитесь, что напряжение находится в пределах диапазона 198–264 В.

Используйте предназначенную цепь главного тока и автоматический выключатель, соответствующие суммарной мощности всех распределительных блоков и внешних блоков. (Выполняйте установку в соответствии со стандартом.)

Убедитесь, что установлен выключатель утечки тока на землю. Несоблюдение этой инструкции может привести к возгоранию или поражению электрическим током.

Для безопасной и исправной работы кондиционера воздуха прокладывать электропроводку необходимо в соответствии со стандартами.

⚠ ВНИМАНИЕ

Мощность источника питания должна равняться сумме силы тока кондиционера воздуха и силы тока других электрических приборов. Если значение допустимой ограниченной силы тока не удовлетворительно, измените ограниченное значение.

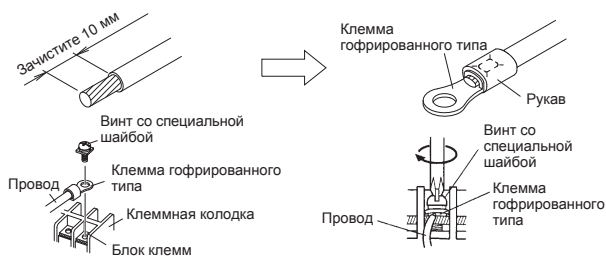
Электрическая проводка

ПРЕДУПРЕЖДЕНИЕ

Перед началом работы убедитесь, что питание не подается на любой из блоков.
Сопоставляйте номера клеммной колодки и цвета соединительных кабелей с соответствующими номерами и цветами внешнего и внутреннего блоков. Неверная прокладка электропроводки приведет к возгоранию электрических частей.
Надежно подключите соединительные кабели к клеммной колодке. Неверная установка приведет к возникновению пожара.
Всегда затягивайте внешнее покрытие соединительного кабеля с помощью кабельного зажима. (Если изолятор будет растерт, может возникнуть утечка тока.)
Всегда подключайте провод заземления.
Установите кабели пульты ДУ таким образом, чтобы они не касались непосредственно вашей руки.
Перед выполнением работ всегда отключайте подачу питания. В противном случае, работа с электрическими частями приведет к поражению электрическим током.
Во время проведения работ установите заземление. Провод заземления необходимо подключить к газовой трубе, жидкостной трубе, молниеотводу или заземляющему проводу телефонной линии. В противном случае существует опасность поражения электрическим током или возникновения пожара.
Проверьте безопасность всех соединений проводки, не связывайте кабели питания друг с другом, а также не используйте удлинители или кольцевые разветвители питания. В противном случае это приведет к перегреву и поражению электрическим током или возникновению пожара.
Для прокладки между внутренним блоком и распределительным блоком, а также для обеспечения подачи питания используйте специально предназначенные электрические провода. Проверьте правильность подключения этих проводов и закрепите их таким образом, чтобы внешняя сила электрических проводов не воздействовала на клеммы.
Расположите электрические провода между внутренним блоком и распределительным блоком, а также провода, необходимые для обеспечения подачи питания, таким образом, чтобы не поднимались различные части (например, эксплуатационная крышка), затем надежно установите крышку.

ПОДКЛЮЧЕНИЕ ПРОВОДОВ К КЛЕММАМ ДЛЯ ПРОКЛАДКИ МНОГОЖИЛЬНЫХ ПРОВОДОВ.

- Для подключения блока клемм используйте клеммы гофрированного типа с изолирующими рукавами, как показано на рисунке ниже.
- Надежно обожмите клеммы гофрированного типа с проводами с помощью соответствующего инструмента, чтобы провода не были ослаблены.
- Используйте специально предназначенные провода, надежно их подключите и зафиксируйте, чтобы давление на клеммы отсутствовало.
- Для затягивания винтов клемм используйте соответствующую отвертку. Не используйте слишком маленькую отвертку, так как это повредит головки винтов и не позволит затянуть винты должным образом.
- Не затягивайте винты клемм слишком сильно, чтобы не повредить винты.
- Крутящий момент затягивания винтов указан в таблице ниже.



Крутящий момент затягивания

Шруп M4	от 1,2 до 1,8 Н м (от 12 до 18 кгс·см)
---------	--

ПРЕДУПРЕЖДЕНИЕ

Используйте клеммы гофрированного типа и затягивайте присоединительные винты с указанными крутящими моментами, в противном случае может возникнуть перегрев и произойти серьезные повреждения внутри модуля.

6.2. Выбор кабеля и автоматического выключателя

ПРЕДУПРЕЖДЕНИЕ

Проверьте установку автоматического выключателя необходимой мощности.
Положения по прокладке кабелей и установке автоматических выключателей различаются в зависимости от страны. См. нормативы для своей страны.
Выберите необходимое значение мощности питания, соответствующее нагрузке (общее значение силы тока подключенных блоков).

Номинальное напряжение	1Ø 230 В (50 Гц)
Рабочий диапазон	198-264 В

Кабель	Размер кабеля (мм ²)*1	Примечания
Кабель подачи питания	2,5	2 кабеля + Земля, 1Ø 230 В
Соединительный кабель	2,5	3 кабеля + Земля, 1Ø 230 В

- Выбранные образец. Выберите кабель соответствующего типа и размера в соответствии с положениями своей страны и региона. Макс. длина провода. Длина должна быть такой, чтобы перепады напряжения составляли менее 2%. При использовании длинного провода необходимо увеличить его диаметр.

Автоматический выключатель	Спецификация *2)
Автоматический выключатель (при избыточном токе)	Сила тока : 15 (А) *3)
Автоматический выключатель утечки тока на землю	Ток утечки: 30 мА 0,1 сек. или менее *4)

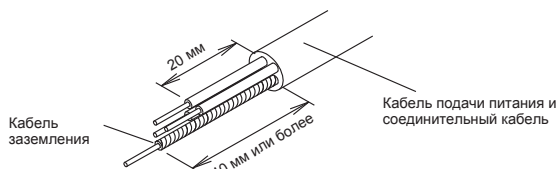
- Выберите соответствующий автоматический выключатель приведенной спецификации в соответствии со стандартами своей страны или региона.
- Выбранный экземпляр (выберите модель, которая может выдержать бросок тока при включении питания.)
- Выберите автоматический выключатель с достаточной пропускной способностью нагрузочного тока.

- Используйте похожий кабель типа 245 IEC57.
- Перед выполнением работ убедитесь в отсутствии подачи питания на все полюсы внешнего и внутреннего блоков.
- Электротехнические работы необходимо выполнять в соответствии со стандартами.
- Установите устройство отключения с расстоянием между контактами не менее 3 мм для всех полюсов, расположенных рядом с блоками. (Распределительный блок, внешний и внутренний блоки)
- Размер проводки должен соответствовать действующим местным и национальным правилам.

6.3. Проводка

6.3.1. Подготовка кабелей

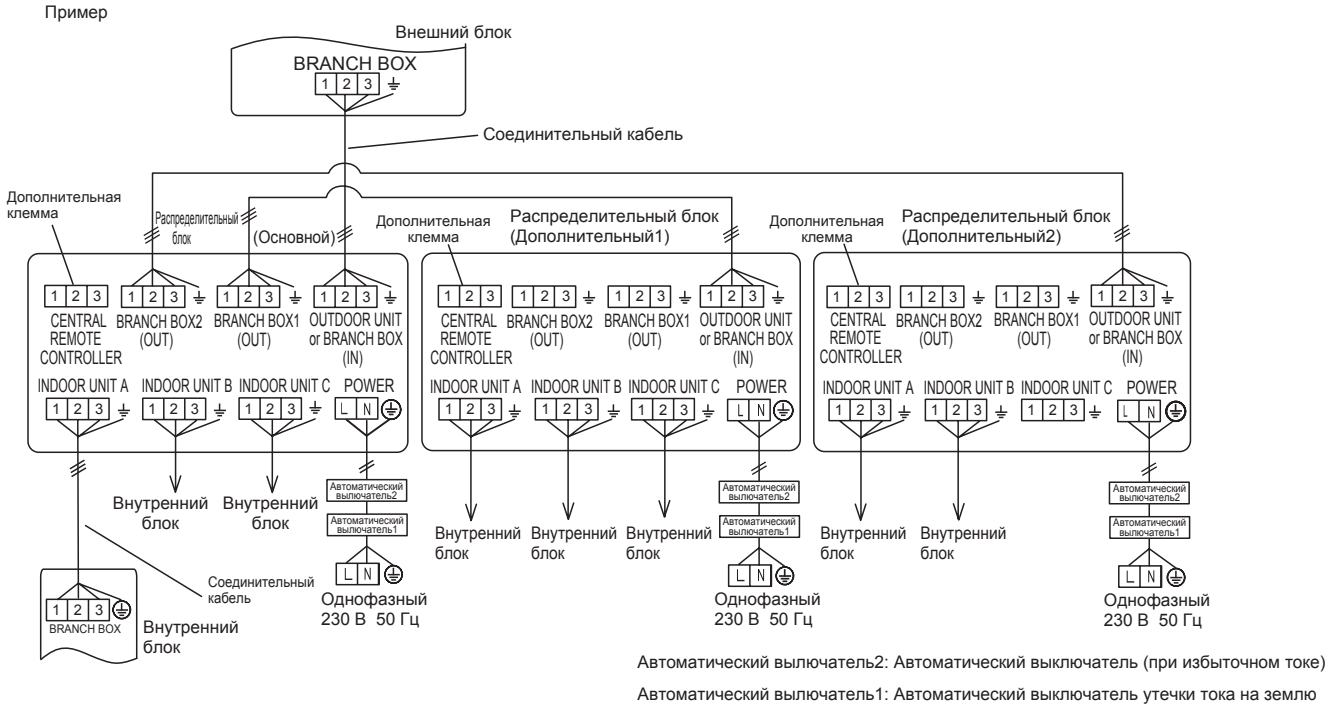
Кабель заземления должен быть длиннее всех остальных кабелей.



- Кабель подачи питания: 3-жильный кабель.
- Соединительный кабель: 4-жильный кабель.

6.3.2 Способ монтажа электропроводки

Пример. Схема соединений с изображением подключения 3 распределительных блоков и 8 внутренних блоков



6.3.3. Порядок действий

- Снимите крышку блока управления и проложите проводку. (Одинаково для основного и дополнительных блоков)
- Кабельные отверстия заклеены пленкой, чтобы внутрь не попали мелкие зверьки. Удалите пленку, закрывающую отверстия для кабеля, в соответствии со следующими рисунками.

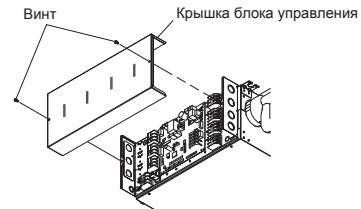


Рис. А

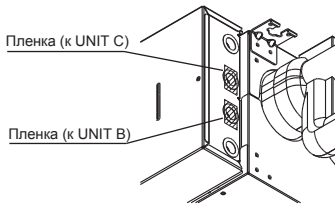
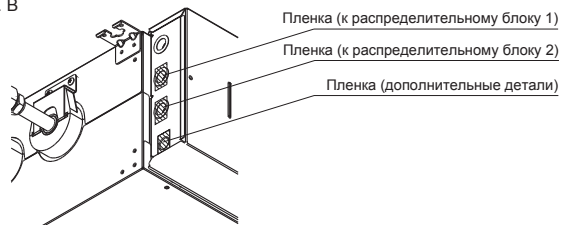


Рис. В

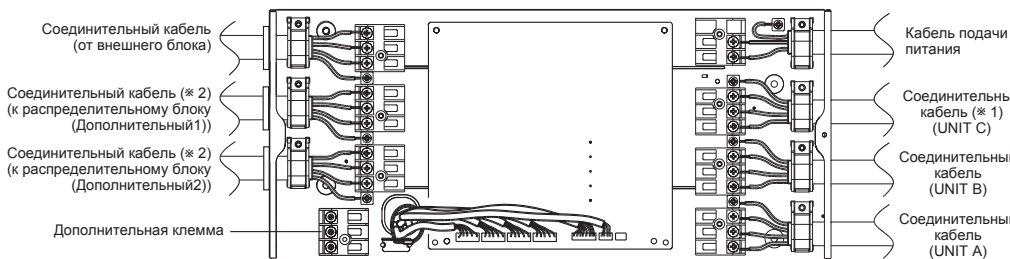


- Для получения сведений о подключении кабелей см. чертеж.

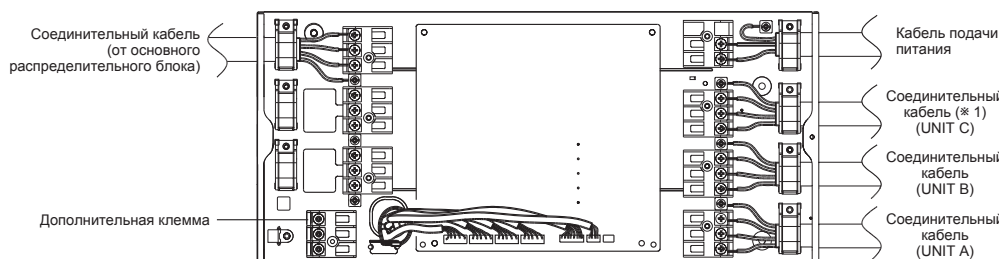
⚠ ВНИМАНИЕ

Подключите кабели к основному и дополнительному блокам должным образом. В противном случае может возникнуть неисправность (повреждение предохранителя и т. п.).

[Основной блок]

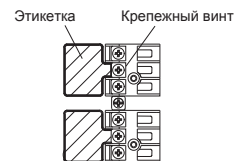


[Дополнительный блок]



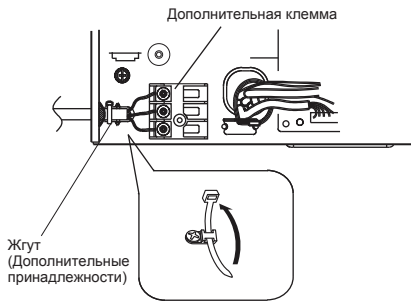
⚠ ВНИМАНИЕ

Некоторые детали блока клемм закрыты этикетками (см. рисунок ниже). При подключении кабеля к данному разъему основного блока удалите этикетки в случае необходимости. Прежде чем удалить этикетку, извлеките крепежный винт. При подключении дополнительного блока не удаляйте этикетки во избежание ошибки проводки.



(*) 1) Не для модели 2-линейного типа (UTP-PY02A).

(*) 2) Выполните подключение в соответствии с количеством используемых распределительных блоков.

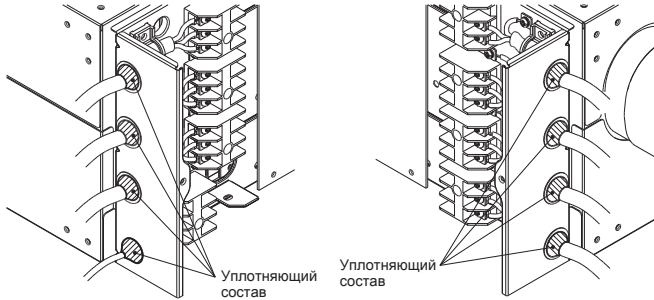


- При подключении кабеля к дополнительной клемме закрутите его с помощью жгута (дополнительные принадлежности). Замажьте отверстие для прокладки кабеля уплотняющим составом, чтобы не осталось свободного пространства.

⚠ ВНИМАНИЕ

Не связывайте кабель пульта ДУ или не прокладывайте его параллельно вместе с соединительным кабелем и кабелем подачи питания. Это может привести к неправильной работе устройства.

- (4) Заполните отверстия для кабеля уплотняющим составом, чтобы предотвратить проникновение мелких животных.



- (5) Установите крышку блока управления.

7. ПРОБНЫЙ ЗАПУСК И КОНТРОЛЬНЫЙ СПИСОК ВОПРОСОВ

Выполните проверку и пробный запуск в соответствии с руководством по установке внешнего блока. Перед выполнением проверки и пробного запуска проверьте следующие элементы.

Элемент проверки	Столбец проверки	Проблемы в случае неисправности
Надежно ли установлен распределительный блок?		Течь, вибрация или шум
Имела ли место течь во время проведения проверки на наличие утечки хладагента?		Остановка, отсутствие охлаждения или обогрева
Установлена ли изоляция на трубах или их соединениях должным образом, чтобы отсутствовали зазоры?		Утечка воды
Правильно ли выполнена прокладка трубопровода?		Невозможность выполнения работы
Правильно ли выполнена прокладка электропроводки?		Невозможность выполнения работы
Соответствует ли кабель питания спецификациям?		Пожар или невозможность выполнения работы
Соответствуют ли автоматические выключатели спецификациям?		Пожар или невозможность выполнения работы
Выполнено ли заземление должным образом?		Поражение электрическим током или пожар

8. ДИАГНОСТИКА НЕИСПРАВНОСТЕЙ

В случае возникновения ошибки ее описание отображается на электронном дисплее (№ 401 ~ 405).

●	Светится
◎ (n)	Мигает (количество мигающих сигналов)
○	Не светится

Нормальное состояние

Зеленый	Красный				Комментарий
LED401	LED402	LED403	LED404	LED405	
●	○	○	○	○	Распределительный блок функционирует исправно.

Состояние ошибки

Зеленый	Красный				Описание ошибки
LED401	LED402	LED403	LED404	LED405	
●	●	●	●	●	Ошибка комбинации
●	●	●	●	○	Ошибка частоты источника питания
●	●	●	○	●	Ошибка доступа EEPROM
Дисплей, обозначающий распределительный блок	◎(1)	○	○	○	Ошибка последовательной связи между внешним блоком и распределительным блоком
	◎(3)	○	○	○	Ошибка последовательной связи между распределительными блоками
	◎(4)	○	○	○	Ошибка последовательной связи между распределительными блоками
Основной блок : ◎(1)	◎(5)	●	○	○	Ошибка последовательной связи между внутренним блоком А и распределительным блоком
		○	●	○	Ошибка последовательной связи между внутренним блоком В и распределительным блоком
Дополнительный блок1 : ◎(2)	◎(6)	●	○	○	Ошибка последовательной связи между внутренним блоком С и распределительным блоком *1)
		○	●	○	Внутренний блок А, ошибка датчика температуры жидкостной трубки (CN309)
		○	○	●	Внутренний блок В, ошибка датчика температуры жидкостной трубки (CN309)
Дополнительный блок2 : ◎(3)	◎(7)	●	○	○	Внутренний блок С, ошибка датчика температуры жидкостной трубки (CN310) *1)
		○	○	●	Внутренний блок А, ошибка датчика температуры газовой трубки (CN309)
	○	○	○	Внутренний блок В, ошибка датчика температуры газовой трубки (CN309)	
	○	○	●	Внутренний блок С, ошибка датчика температуры газовой трубки (CN310) *1)	
	◎(8)	●	○	○	Внутренний блок А, ошибка операции полного закрытия расширительного клапана (CN305)
○	○	○	○	Внутренний блок В, ошибка операции полного закрытия расширительного клапана (CN306)	
○	○	○	○	Внутренний блок С, ошибка операции полного закрытия расширительного клапана (CN307) *1)	
◎(9)	○	○	○	○	Ошибка связи пульта ДУ

*1) Не отображается для модели с 2 распределительными блоками.