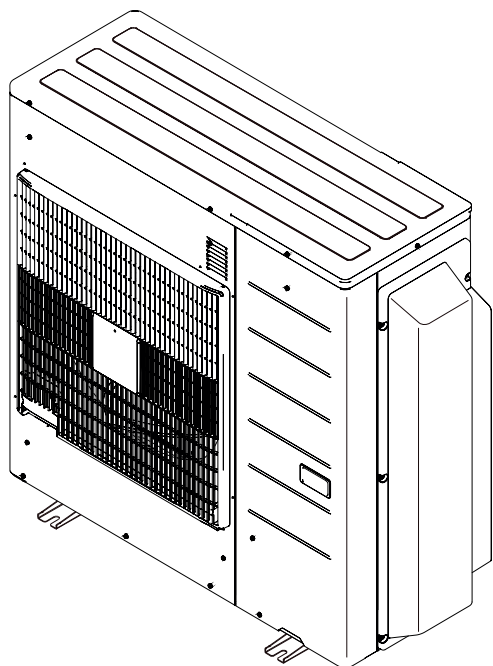


AIR CONDITIONER



INSTALLATION MANUAL

OUTDOOR UNIT

For authorized service personnel only.

English

INSTALLATIONSANLEITUNG

AUSSENGERÄT

Nur für autorisiertes Fachpersonal.

Deutsch

MANUEL D'INSTALLATION

UNITÉ EXTÉRIEUR

Pour le personnel de service agréé uniquement.

Français

MANUAL DE INSTALACIÓN

UNIDAD EXTERIOR

Únicamente para personal de servicio autorizado.

Español

MANUALE D'INSTALLAZIONE

UNITÀ ESTERNA

A uso esclusivo del personale tecnico autorizzato.

Italiano

ΕΓΧΕΙΡΙΔΙΟ ΕΓΚΑΤΑΣΤΑΣΗΣ

ΕΞΩΤΕΡΙΚΗ ΜΟΝΑΔΑ

Μόνο για εξουσιοδοτημένο τεχνικό προσωπικό.

Ελληνικά

MANUAL DE INSTALAÇÃO

UNIDADE EXTERIOR

Somente para o pessoal do serviço técnico autorizado.

Português

РУКОВОДСТВО ПО УСТАНОВКЕ

ВНЕШНИЙ МОДУЛЬ

Только для авторизованного обслуживающего персонала.

Русский

KURULUM KILAVUZU

DIŞ ÜNİTE

Yalnızca yetkili servis personeli için.

Türkçe

[Original instructions]



PART No. 9374995530-02

РУКОВОДСТВО ПО УСТАНОВКЕ


№ ДЕТАЛИ 9374995530-02
Внешний модуль

Содержание


1. МЕРЫ ПРЕДОСТОРОЖНОСТИ	1
2. О ДАННОМ ИЗДЕЛИИ	2
2.1. Меры предосторожности при использовании хладагента R410A	2
2.2. Специальные инструменты для хладагента R410A	2
2.3. Принадлежности	2
2.4. Дополнительные части	2
2.5. Конфигурация системы	2
3. ОБЩИЕ ТЕХНИЧЕСКИЕ УСЛОВИЯ	3
3.1. Питание	3
3.2. Выбор автоматического выключателя и проводки	4
3.3. Выбор материала труб	4
3.4. Требования по теплоизоляции соединительных труб	4
3.5. Рабочий диапазон	4
3.6. Дозаправка	4
4. РАБОТА ПО УСТАНОВКЕ	4
4.1. Выбор места монтажа	4
4.2. Размеры установки	5
4.3. Размещение модуля	6
4.4. Установка дренажа	6
4.5. Крепление модуля	6
5. УСТАНОВКА ТРУБ	7
5.1. Соединение труб	7
5.2. Проверка герметичности	8
5.3. Вакуумный процесс	9
6. ЭЛЕКТРОПРОВОДКА	9
6.1. Примечания к электропроводке	9
6.2. Схемы подключения	10
6.3. Способ проводки	10
6.4. Подключение центрального пульта ДУ (дополнительно)	12
7. ПОРЯДОК ИСПОЛЬЗОВАНИЯ БЛОКА ДИСПЛЕЯ	12
7.1. Различные способы настройки	12
7.2. Функция низкого уровня шума внешнего модуля (дополнительно)	13
7.3. Изменение функции ограничения тока	13
8. ПРОБНЫЙ ПУСК	13
8.1. Пункты, которые следует проверить перед пробным пуском	13
8.2. Ограничения при выполнении пробного пуска	13
8.3. Порядок выполнения пробного пуска	14
8.4. Индикация ошибки пробного пуска	16
8.5. Повторное отображение результатов пробного пуска	16
8.6. Сброс памяти для автоматической коррекции проводки	16
9. ТЕСТОВЫЙ ЗАПУСК	16
9.1. Способ выполнения тестового запуска	16
10. КОД ОШИБКИ	17
10.1. В случае ошибки	17
10.2. Отображение места ошибки	17
10.3. Отображение кода ошибки	17
11. ОТКАЧКА	17
12. ИНСТРУКТАЖ КЛИЕНТА	18

1. МЕРЫ ПРЕДОСТОРОЖНОСТИ

Обязательно внимательно прочитайте это руководство перед установкой. Указанные в этом руководстве предупреждения и меры предосторожности содержат важную информацию, касающуюся вашей безопасности. Обеспечьте их соблюдение. Передайте данное руководство вместе с руководством по эксплуатации клиенту. Попросите клиента хранить его под рукой для использования в будущем, например в случае перемещения или ремонта модуля. После установки, объясните клиенту правильное использование устройства при помощи Руководства по эксплуатации.

 ПРЕДУПРЕЖДЕНИЕ	Этот знак обозначает процедуры, которые в случае неправильного выполнения могут привести к смерти или серьезному травмированию пользователя.
	Чтобы избежать поражения электрическим током, не касайтесь электрических компонентов вскоре после выключения питания. После отключения питания, всегда ждите 10 минут или больше, прежде чем прикасаться к электрическим компонентам.
	Установка данного продукта должна выполняться опытными специалистами по техническому обслуживанию и профессиональными монтажниками только в соответствии с данным руководством. Установка, выполненная не специалистами, или неправильная установка изделия может привести к серьезному несчастному случаю, такому как травма, утечка воды, поражение электрическим током или пожар. Если продукт установлен в нарушение инструкций в этом руководстве, это приведет к аннулированию гарантии производителя.
	Не включайте питание, пока не будут завершены все работы. Включение питания до завершения работы может вызвать серьезные происшествия, например удар электрическим током или пожар.
	В случае утечки хладагента во время выполнения работы проветрите помещение. Если хладагент вступит в контакт с огнем, при этом образуется токсичный газ.
	Установка должна выполняться в соответствии с правилами, нормами или стандартами для электропроводки и оборудования для каждой страны, региона или места установки.

Не используйте данное оборудование с воздухом или другими не предписанными хладагентами в линиях хладагента. Избыточное давление может привести к разрыву.
Во время установки прежде чем включать компрессор, убедитесь, что труба для хладагента надежно закреплена. Не включайте компрессор, если трубопровод хладагента не установлен надлежащим образом и 2- или 3-сторонний клапан открыт. Это может привести к аномальному возрастанию давления в контуре охлаждения, что может привести к его разрушению и травмированию людей.
При установке и перемещении кондиционера не подавайте в цикл хладагента газы, отличные от указанного хладагента (R410A). Если в цикл хладагента попадет воздух или другой газ, давление внутри цикла вырастет до чрезмерно высокого уровня, что приведет к неисправности, травме и т. д.
Соедините внутренний и внешний модули, используя трубы и кабели для кондиционера из имеющихся стандартных деталей. В данном руководстве описано надлежащее подключение, используя данный комплект для установки.
Не используйте удлинитель.
Если шнур питания поврежден, в целях безопасности его должен заменить производитель, его агент по обслуживанию или персонал аналогичной квалификации.
Не модифицируйте кабель питания, используйте удлинитель или отводной кабель. Неправильное использование может привести к поражению электрическим током или пожару из-за плохого соединения, недостаточной изоляции или перегрузки по току.
Не выдувайте воздух хладагентами, используйте вместо этого вакуумный насос для откачки системы.
Во внешнем модуле нет лишнего хладагента для выдувания воздуха.
Использование одного вакуумного насоса для различных хладагентов может привести к поломке вакуумного насоса или модуля.
Используйте чистый измерительный коллектор, вакуумный насос и заправочный шланг только с R410A.
Во время откачки убедитесь, что компрессор выключен, прежде чем снимать охлаждающий трубопровод. Не снимайте соединительную трубу, если компрессор работает и 2- или 3-сторонний клапан открыт. Это может привести к аномальному возрастанию давления в контуре охлаждения, что может привести к его разрыву и травмированию людей.
Данное устройство не предназначено для использования лицами (включая детей) с ограниченными физическими, сенсорными или умственными способностями или с недостаточным опытом и знаниями, если только они не находятся под руководством или инструктированы касательно использования устройства лицами, ответственными за их безопасность. Необходимо следить за детьми, чтобы они не играли с устройством.
Во избежание опасности удушья храните пластиковый пакет или тонкую пленку, используемую в качестве упаковочного материала, вне досягаемости маленьких детей.
При установке системы в месте с повышенной влажностью используйте выключатели замыкания на землю (в других странах часто известны как автоматические выключатели с функцией защиты при утечке на землю) для снижения риска утечки тока, которая может привести к поражению током или пожару.

 ВНИМАНИЕ	Этим символом помечены инструкции, неправильное выполнение которых может привести к травме пользователя или повреждению оборудования.
	Не пытайтесь установить кондиционер воздуха или отдельные детали самостоятельно.
	Данное изделие должно быть установлено квалифицированным персоналом с сертификатом пригодности к работе с жидкими хладагентами. См. нормы и законы, действующие в месте установки.
	Работа по установке должна быть выполнена в соответствии с государственными стандартами работы с проводкой только авторизованным персоналом.
	Установите продукт в соответствии с местными нормами и правилами, которые применимы для данного места установки, а также инструкциям, которые предоставлены производителем.
	Соедините внутренний и внешний модули, используя стандартные трубы и кабели кондиционера воздуха. В данном руководстве по установке описывается правильное соединение с использованием стандартных деталей.
	После длительного периода простоя при температуре 0 °C или ниже, подайте на модуль питание за 12 часов до запуска.
	Данный продукт является частью комплекта, составляющего кондиционер. Продукт не должен устанавливаться отдельно или с устройствами, не предписанными производителем.
	Для данного продукта всегда используйте отдельные линии питания, защищенные с помощью выключателя на всех проводах с расстоянием 3 мм между контактами.
	Для защиты людей необходимо правильно заземлить продукт и использовать кабель питания в сочетании с автоматическим выключателем с функцией защиты при утечке на землю.
	Данный продукт не является взрывозащищенным, и поэтому его не следует устанавливать во взрывоопасной атмосфере.
	Не касайтесь ребер теплообменника. Прикосновение к ребрам теплообменника может привести к повреждению ребер или к травме, например, к разрыву кожи.
	Данный продукт не содержит деталей, обслуживаемых пользователем. Всегда обращайтесь к опытным специалистам по техническому обслуживанию для выполнения ремонта.
	При перемещении или переносе кондиционера обратитесь к опытным специалистам по техническому обслуживанию для отключения и повторной установки продукта.
	Не размещайте под внутренним или внешним модулем любые другие электроприборы или вещи. Капающий из модуля конденсат может их намочить, что может привести к порче или неисправности вашего имущества.
	Дети должны находиться под наблюдением, чтобы не допустить их игры с устройством.

2. О ДАННОМ ИЗДЕЛИИ

2.1. Меры предосторожности при использовании хладагента R410A

⚠ ПРЕДУПРЕЖДЕНИЕ

Основные процедуры установки аналогичны таковым для моделей со стандартным хладагентом (R22).
Вместе с тем будьте особенно внимательны со следующими моментами:

- Поскольку рабочее давление в 1,6 раза превышает давление моделей со стандартным хладагентом (R22), требуется использование особого трубопровода и инструментов для установки и обслуживания. (См. таблицу внизу.) Особенно это касается замены модели со стандартным хладагентом (R22) на модель с новым хладагентом R410A — всегда заменяйте стандартный трубопровод и развальцовочные гайки на трубопровод и развальцовочные гайки R410A.
- Модели с хладагентом R410A имеют другой диаметр резьбы заправочного отверстия для предотвращения ошибочной заправки стандартным хладагентом (R22) и безопасности. Поэтому заранее проверьте. [Диаметр резьбы заправочного отверстия для R410A составляет 1/2-20 UNF]
- Соблюдайте осторожность, чтобы инородные вещества (масло, вода и т. п.) не попадали в трубопровод. Кроме того, при хранении труб надежно запечатывайте отверстия защелплением, заклеиванием лентой и т. д.
- При заправке хладагента примите к сведению небольшое изменение в составе газообразной и жидкой фаз, и всегда заправляйте со стороны жидкой фазы, где состав является стабильным.

2.2. Специальные инструменты для хладагента R410A

Название инструмента	Содержание изменения
Измерительный коллектор	Давление высокое и не может быть измерено стандартным измерительным прибором. Для предотвращения ошибочного домешивания других хладагентов был изменен диаметр каждого порта. Для высокого давления рекомендуется использовать датчик с уплотнителем, рассчитанным на давление в диапазоне от -0,1 до 5,3 МПа (от 30 дюймов рт. ст. до 769 фунт. на кв. дюйм). Для низкого давления этот диапазон должен составлять от -0,1 до 3,8 МПа (от 30 дюймов рт. ст. до 551 фунта на кв. дюйм).
Заправочный шланг	Для увеличения сопротивления давлению материал и базовый размер шланга были изменены.
Вакуумный насос	Может использоваться стандартный вакуумный насос при установке адаптера вакуумного насоса. Убедитесь, что масло из насоса не затекает обратно в систему. Используйте насос с поддержкой отсоса под разрежением -100,7 кПа (5 т. -755 мм рт. ст.).
Детектор утечки газа	Специальный детектор утечки газа для гидрофторуглеродного хладагента R410A.

Медные трубы

Необходимо использовать бесшовные медные трубы и желательно, чтобы количество остаточного масла было меньше 40 мг / 10 м. Не используйте медные трубы со сжатой, деформированной или обесцвеченной частью (особенно на внутренней поверхности). В противном случае, расширительный клапан или капиллярная трубка могут быть заблокированы из-за загрязнений.

Поскольку кондиционер воздуха с хладагентом R410A подвергается более высокому давлению, чем кондиционер со стандартным хладагентом, необходимо выбирать адекватные материалы.

Толщины медных труб, используемых с R410A, показаны в таблице. Никогда не используйте медные трубы тоньше, чем указано в таблице, даже если они доступны в продаже.

Толщина труб из отожженной меди (R410A)

Внешний диаметр трубы [мм (дюйм)]	Толщина [мм (дюйм)]
6,35 (1/4)	0,80 (0,032)
9,52 (3/8)	0,80 (0,032)
12,70 (1/2)	0,80 (0,032)
15,88 (5/8)	1,00 (0,039)
19,05 (3/4)	1,20 (0,047)

2.3. Принадлежности

⚠ ПРЕДУПРЕЖДЕНИЕ

В целях установки обязательно используйте детали, поставляемые заводом-изготовителем, или другие предписанные детали. Использование непредусмотренных деталей может привести к серьезным авариям, таким как падение устройства, утечка воды, поражение электрическим током или пожар.

Не выбрасывайте соединительные детали до завершения установки.

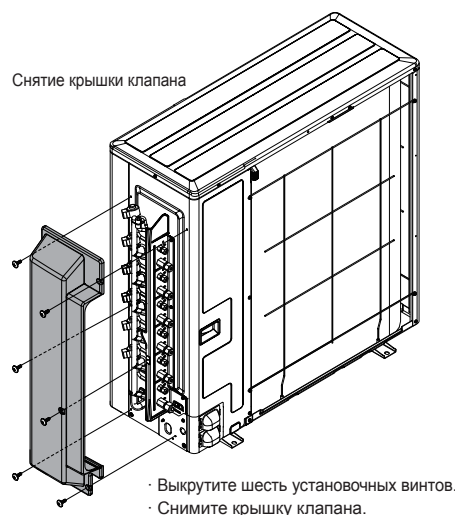
Название и форма	Кол-во	Применение
Руководство по установке 	1	(Данная книга)
Дренажная крышка 	7	Для работ с дренажным трубопроводом внешнего модуля
Дренажная труба 	1	
Адаптер [мм (дюймы)] K: [12,70 (1/2) → 9,52 (3/8)] × 2 L: [12,70 (1/2) → 15,88 (5/8)] × 2 H: [9,52 (3/8) → 12,70 (1/2)] × 1 	1 набор	Адаптер требуется для подключения трубопроводом внутреннего модуля. Подробные сведения см. в руководстве по установке внутреннего модуля.
Кабельная стяжка с зажимом 	Большая: 2	Для крепления провода к разъему (Для разводной пластины)
	Маленькая: 2	
Кабельная стяжка 	1	Для крепления провода к разъему
Отделочное проходное кольцо 	1	Для установки соединительного кабеля. Установите в пробиваемое отверстие.

2.4. Дополнительные части

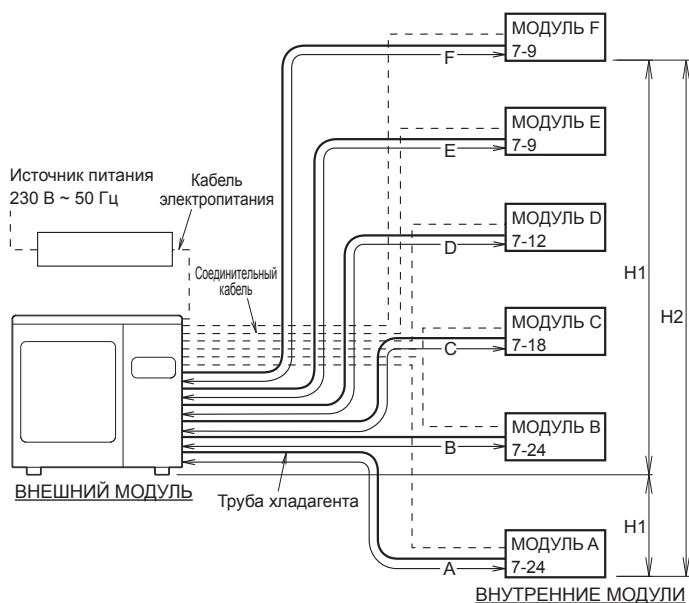
Наименование частей	Название модели
Центральный пульт ДУ	UTY-DMMYM

2.5. Конфигурация системы

Схема размещения внутренних модулей и внешнего модуля



2. 5. 1. Тип мощности подключаемых внутренних модулей (внешний модуль: тип 45)



ВНИМАНИЕ

Общая мощность подключенных внутренних модулей должна составлять от 34 000 до 62 000 БТЕ. Допускаются не все схемы подключения. Если схема подключения не приведена ниже, нормальная работа не гарантируется. Возможно повреждение данного изделия. Выполните подключение надежно в соответствии с комбинацией, приведенной в следующей схеме подключения.

• Для установки внутреннего модуля используйте инструкции из руководства по установке внутреннего модуля.

Внешний порт		Мощность внутреннего модуля
Размер стандартного порта [мм (дюймы)]		
F	6,35 (1/4) / 9,52 (3/8)	7 – 9
E	6,35 (1/4) / 9,52 (3/8)	7 – 9
D	6,35 (1/4) / 9,52 (3/8)	7 – 12
C	6,35 (1/4) / 9,52 (3/8)	7 – 18
B	6,35 (1/4) / 12,70 (1/2)	7 – 24
A	6,35 (1/4) / 12,70 (1/2)	7 – 24

Порт F: Ø6,35 мм, Ø9,52 мм(Ø1/4 дюйма, Ø3/8 дюйма)

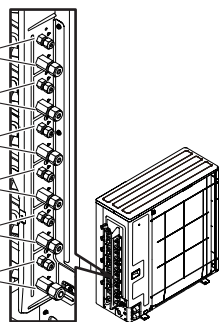
Порт E: Ø6,35 мм, Ø9,52 мм(Ø1/4 дюйма, Ø3/8 дюйма)

Порт D: Ø6,35 мм, Ø9,52 мм(Ø1/4 дюйма, Ø3/8 дюйма)

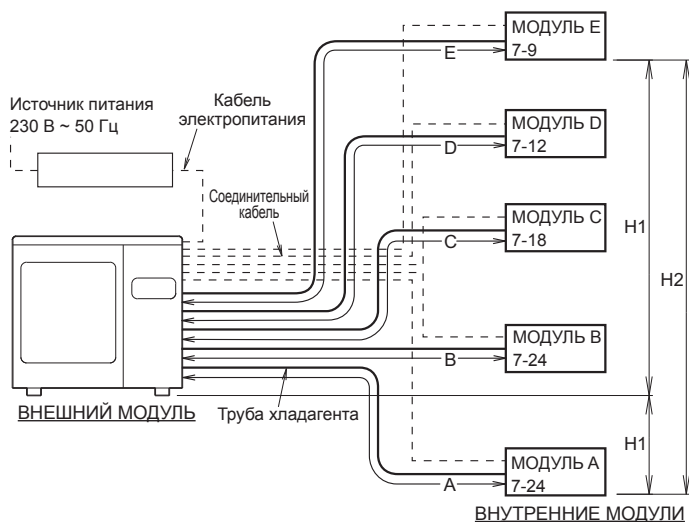
Порт C: Ø6,35 мм, Ø9,52 мм(Ø1/4 дюйма, Ø3/8 дюйма)

Порт B: Ø6,35 мм, Ø12,70 мм(Ø1/4 дюйма, Ø1/2 дюйма)

Порт A: Ø6,35 мм, Ø12,70 мм(Ø1/4 дюйма, Ø1/2 дюйма)



2. 5. 2. Тип мощности подключаемых внутренних модулей (внешний модуль: тип 36)



ВНИМАНИЕ

Общая мощность подключенных внутренних модулей должна составлять от 27 000 до 54 000 БТЕ. Допускаются не все схемы подключения. Если схема подключения не приведена ниже, нормальная работа не гарантируется. Возможно повреждение данного изделия. Выполните подключение надежно в соответствии с комбинацией, приведенной в следующей схеме подключения.

• Для установки внутреннего модуля используйте инструкции из руководства по установке внутреннего модуля.

Внешний порт		Мощность внутреннего модуля
Размер стандартного порта [мм (дюймы)]		
E	6,35 (1/4) / 9,52 (3/8)	7 – 9
D	6,35 (1/4) / 9,52 (3/8)	7 – 12
C	6,35 (1/4) / 9,52 (3/8)	7 – 18
B	6,35 (1/4) / 12,70 (1/2)	7 – 24
A	6,35 (1/4) / 12,70 (1/2)	7 – 24

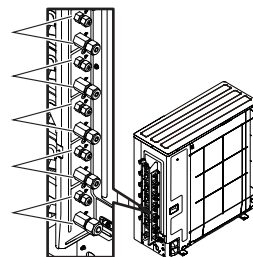
Порт E: Ø6,35 мм, Ø9,52 мм(Ø1/4 дюйма, Ø3/8 дюйма)

Порт D: Ø6,35 мм, Ø9,52 мм(Ø1/4 дюйма, Ø3/8 дюйма)

Порт C: Ø6,35 мм, Ø9,52 мм(Ø1/4 дюйма, Ø3/8 дюйма)

Порт B: Ø6,35 мм, Ø12,70 мм(Ø1/4 дюйма, Ø1/2 дюйма)

Порт A: Ø6,35 мм, Ø12,70 мм(Ø1/4 дюйма, Ø1/2 дюйма)



2. 5. 3. Ограничения длины трубопровода хладагента

ВНИМАНИЕ

Общая максимальная длина трубы и разница высоты для данного изделия показаны в таблице. Если расстояние между модулями больше указанного, корректная работа не может быть гарантирована.

Общая макс. длина *1)	Тип 45 (a+b+c+d+e+f)	80 м
	Тип 36 (a+b+c+d+e)	
Макс. длина для каждого внутр. модуля	Тип 45 (a, b, c, d, e или f)	25 м
	Тип 36 (a, b, c, d или e)	
"Макс. разница высоты между внешним модулем и каждым внутренним модулем"	(H1)	15 м
"Макс. разница высоты между внутренними модулями"	(H2)	10 м
Мин. длина для каждого внутр. модуля	Тип 45 (a, b, c, d, e или f)	5 м
	Тип 36 (a, b, c, d или e)	
Общая мин. длина	(a+b)	15 м

*1) Если общая длина трубопровода превышает 50 м, следует заправить дополнительный хладагент. (Подробные сведения см. в разделе "3.6. Дозаправка".)

3. ОБЩИЕ ТЕХНИЧЕСКИЕ УСЛОВИЯ

3. 1. Питание

ПРЕДУПРЕЖДЕНИЕ

Номинальное напряжение данного изделия составляет 230 В пер. тока 50 Гц.

Прежде чем включать питание убедитесь, что напряжение находится в диапазоне от 198 В до 264 В.

Всегда используйте специальную ответвленную цепь и устанавливайте розетку для подачи питания на кондиционер воздуха.

Используйте автоматический выключатель специальной ответвленной цепи и розетку, соответствующие мощности кондиционера воздуха. (Устанавливайте в соответствии со стандартными инструкциями.)

Не используйте удлинитель шнура питания.

Выполняйте работы по прокладке проводов в соответствии со стандартами для безопасной и удобной эксплуатации кондиционера.

Установите на специальную ответвленную цепь выключатель с функцией защиты при утечке на землю согласно соответствующим законам, нормам и стандартам компании - производителя электроэнергии.

ВНИМАНИЕ

Мощность источника питания должна соответствовать сумме тока кондиционера воздуха и остальных электроприборов. Если заявленной мощности недостаточно, измените ее.

Если из-за низкого напряжения возникают проблемы с запуском кондиционера воздуха, обратитесь в компанию - производитель электроэнергии для повышения напряжения.

3. 2. Выбор автоматического выключателя и проводки

⚠ ВНИМАНИЕ

Обязательно установите выключатель указанной мощности.
Нормы по кабелям и выключателям зависят от региона, см. местные правила.

Номинальное напряжение	1Ф 230 В (50 Гц)
Рабочий диапазон	198 – 264 В

Кабель	Размер кабеля (мм ²) ^{*1}	Тип (Type)	Замечания
Кабель электропитания	6,0	Тип 60245 IEC 66	2 кабеля + заземление, 1 Ø 230 В
Соединительный кабель	1,5	Тип 60245 IEC 57	3 кабеля + заземление, 1 Ø 230 В

Кабель	Размер кабеля ^{*1}	Замечания
Кабель пульта ДУ ^{*2}	0,33 мм ²	Используйте экранированный кабель согласно требованиям местного законодательства. (Полярный 3-жильный)

*1) Выбранный образец: Выберите правильный тип и калибр кабеля в соответствии с местным законодательством.
Макс. длина провода: Установите длину так, чтобы падение напряжения составляло менее 2%. Увеличьте сечение кабеля, при большей длине провода.

*2) Кабель пульта ДУ, поставляемый вместе с центральным пультом ДУ, предназначен для использования в помещении. Если требуются кабели для использования на улице, приобретите их на месте. Материал не указан. Тем не менее, при выборе следует учитывать условия окружающей среды (температура, влажность) и местные нормы (Директива ЕС по ограничению использования опасных веществ).

Выключатель	Характеристики ^{*3}
Автоматический выключатель	Тип 45 Ток: 30(A)
	Тип 36 Ток: 25(A)
Прерыватель утечки на землю	Ток утечки: 30 мА 0,1 сек. или меньше ^{*4}

*3) Выберите соответствующий выключатель, соответствующий приведенным характеристикам и национальным либо региональным стандартам.

*4) Выберите выключатель, пропускающий достаточный ток нагрузки.

3. 3. Выбор материала труб

⚠ ВНИМАНИЕ

Не используйте существующие трубы.

Используйте трубы с чистой внешней и внутренней поверхностью без каких-либо загрязнений, таких как сера, оксиды, пыль, стружка, масло или вода, которые могут вызвать проблемы во время использования.

Необходимо использовать бесшовные медные трубы.
Материал: Бесшовные трубы из фосфором дезоксидированной меди.
Желательно, чтобы количество остаточного масла составляло менее 40 мг/10 м.

Не используйте медные трубы со смятыми, деформированными или выцветшими участками (особенно на внутренней поверхности). В противном случае, расширительный клапан или капиллярная трубка могут быть заблокированы из-за загрязнений.

Неправильный выбор труб снижает производительность. Поскольку кондиционер воздуха с хладагентом R410A подвергается более высокому давлению, чем кондиционер со стандартным хладагентом, необходимо выбирать адекватные материалы.

Диаметр соединительных труб отличается в зависимости от мощности внутреннего модуля.

Надлежащий диаметр соединительных труб между внутренним и внешними модулями приводится в следующей таблице.

Мощность внутреннего модуля	Размер трубки газа (толщина) мм (мм)	Размер трубки жидкости (толщина) мм (мм)
7 – 12	ø9,52 (0,8)	ø6,35 (0,8)
15, 18	ø12,70 (0,8)	ø6,35 (0,8)
24	ø15,88 (1,0)	ø6,35 (0,8)

⚠ ВНИМАНИЕ

Работа не гарантируется, если для соединения внутреннего и внешних модулей не используется правильная комбинация труб, клапанов и т. д.

3. 4. Требования по теплоизоляции соединительных труб

⚠ ВНИМАНИЕ

Установите теплоизоляцию вокруг как трубок газа, так и трубок жидкости. Отказ от этого может вызвать утечки воды.
Используйте теплоизоляцию с теплостойкостью выше 120 °С. (Только для модели с обратным циклом)
Кроме того, если уровень влажности в месте установки трубы для хладагента ожидается свыше 70%, установите теплоизоляцию вокруг трубы для хладагента. Если ожидается уровень влажности 70-80%, используйте теплоизоляцию 15 мм или толще, а если он превышает -80% — то 20 мм или толще.
При использовании теплоизоляции недостаточной толщины может образоваться конденсат на поверхности изоляции. Кроме того, используйте теплоизоляцию с теплопроводностью 0,045 Вт/(м·К) или меньше при температуре 20 °С.

Подключите соединительные трубы согласно инструкциям в разделе "5.1. Подключение труб" данного руководства по установке.

3. 5. Рабочий диапазон

	Температура	Воздухозаборник внутр. модуля	Воздухозаборник внеш. модуля
Охлаждение	Максимум	32,0 °С DB	46,0 °С DB
	Минимум	18,0 °С DB	-10,0 °С DB
Обогрев	Максимум	30,0 °С DB	24,0 °С DB
	Минимум	16,0 °С DB	-15,0 °С DB

Влажность в помещении около 80% или меньше

3. 6. Дозаправка

На заводе во внешний модуль заправляется хладагент для трубопровода общей длиной 50 м.

Если общая длина трубопровода превышает 50 м, требуется дозаправка. Количество дополнительного хладагента см. в таблице внизу.

Общая длина трубопровода (м)	50 или меньше	60	70	80	
Дозаправка хладагента	Нет	200 г	400 г	600 г	20 г/м

⚠ ВНИМАНИЕ

При перемещении и установке кондиционера не подавайте в цикл хладагента газ, отличный от указанного хладагента (R410A).

При заправке хладагента R410A всегда используйте электронные весы (для определения веса хладагента).

При заправке хладагента учитывайте небольшое изменение в составе газообразной и жидкой фаз, и всегда заправляйте со стороны жидкой фазы, где состав является стабильным.



После завершения работы добавляйте хладагент при помощи заправочного клапана.

Если расстояние между модулями превышает максимальную длину трубопровода, корректная работа не гарантирована.

4. РАБОТА ПО УСТАНОВКЕ

При выборе места монтажа и монтаже модуля получите разрешение клиента.

4. 1. Выбор места монтажа

⚠ ПРЕДУПРЕЖДЕНИЕ

Надежно установите внешний модуль в месте, которое может выдержать вес устройства. В противном случае, внешний модуль может упасть и нанести травму.

Обязательно устанавливайте внешний модуль, как указано в руководстве, чтобы он мог выдерживать землетрясения и тайфуны или другие сильные ветры. Неправильная установка может привести к его падению или другим несчастным случаям.

Не устанавливайте внешний модуль вблизи края балкона. В противном случае дети могут забраться на внешний модуль и упасть с балкона.

⚠ ВНИМАНИЕ

Не устанавливайте внешний модуль в следующих местах:

- На территориях с высоким содержанием соли, например, на берегу моря. Соль разрушает металлические детали, что приводит к поломке деталей или утечке воды из модуля.
- В местах с минеральными маслами или содержащих большое количество брызг масла или пара, например, на кухне. Это разрушает пластиковые детали, что приводит к поломке деталей или утечке воды из модуля.
- В местах, где вырабатываются вещества, отрицательно влияющие на оборудование, такие как сернистый газ, газообразный хлор, кислоты или щелочи. Эти вещества приводят к коррозии медных труб и паяных соединений, что может вызвать утечку хладагента.
- В местах, где расположено оборудование, которое генерирует электромагнитные помехи. Это приведет к сбою в работе системы управления, мешая нормальному функционированию устройства.
- В местах, где возможна утечка горючего газа, с содержанием суспендированных углистых волокон, легковоспламеняющейся пыли или летучих легковоспламеняющихся веществ, таких как растворитель или бензин. Утечка газа и его скопление вокруг модуля может привести к пожару.
- В местах, где в непосредственной близости есть источники тепла, пары или риск утечки горючих газов.
- В местах, где могут жить мелкие животные. Если мелкие животные попадут внутрь модуля и заденут внутренние электрические детали, это может стать причиной поломки, задымления или пожара.
- В местах, где животные могут мочиться на устройство или где возможна выработка аммония.

Устанавливайте внешний модуль без перекосов.

Установите внешний модуль в хорошо проветриваемом месте, подальше от возможного дождя и прямых солнечных лучей.

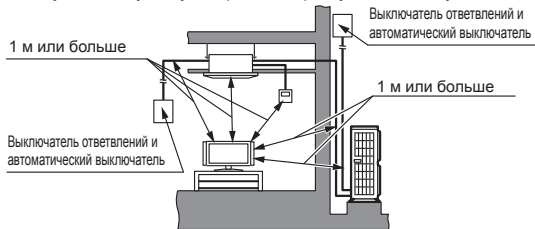
Если внешний модуль должен быть установлен в пределах легкой досягаемости посторонних людей, установите необходимые ограждения и т.п., чтобы предотвратить доступ к модулю.

Установите внешний модуль в месте, в котором он не будет создавать неудобства для соседей, поскольку в процессе работы устройства возникает шум, вибрация и поток воздуха из выпускного порта. Если он должен быть установлен в непосредственной близости от ваших соседей, не забудьте получить их разрешение.

Если внешний модуль установлен в холодном регионе, в котором бывают снегопады, скапливания снега и морозы, примите соответствующие меры, чтобы защитить модуль от этих явлений. Для обеспечения стабильной работы установите воздухозаборные и воздухоотводные патрубки.

Установите внешний модуль вдали от выхлопных газов или вентиляционные отверстия, которые сбрасывают пар, сажу, пыль или мусор.

Установите внутренний модуль, внешний модуль, кабель электропитания, соединительный кабель и кабель пульта ДУ на расстоянии не менее 1 м от телевизора или радиоприемника. Это необходимо для того, чтобы предотвратить возникновение телевизионных помех или шумов в радио. (Даже если расстояние более 1 м, все равно могут возникнуть шумы при некоторых условиях получения сигнала).



Если к модулю могут приближаться дети младше 10 лет, примите меры, чтобы они не могли достать до модуля.

Сохраняйте длину трубопроводов внутренних и внешних модулей в пределах допустимого диапазона.

В целях технического обслуживания, не закапывайте трубы.

4. 2. Размеры установки

⚠ ВНИМАНИЕ

Установите модуль в таком месте, где он не будет наклоняться больше чем на 3°. Однако, не устанавливайте модуль с наклоном в сторону компрессора.

Если внешний модуль устанавливается в таком месте, где он будет подвержен воздействию сильного ветра, надежно закрепите его.

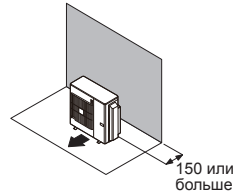
Определите с клиентом монтажную позицию для устройства:

- (1) Установите внешний модуль в месте, которое выдержит вес устройства и вибрацию, а также позволит горизонтальную установку.
- (2) Обеспечьте указанное пространство для хорошего потока воздуха.
- (3) Если возможно, не устанавливайте устройство там, где оно будет подвергаться воздействию прямых солнечных лучей.
(Если необходимо, установите заслоны, которые не будут мешать потоку воздуха).
- (4) Не устанавливайте модуль возле источников тепла, пара и легковоспламеняющихся газов.
- (5) В режиме обогрева дренажные стоки вытекают из внешнего модуля.
Таким образом, установите внешний модуль в месте, где дренажные стоки смогут вытекать беспрепятственно. (Только для модели с обратным циклом)
- (6) Не устанавливайте модуль там, где дует сильный ветер или там, где очень пыльно.
- (7) Не устанавливайте модуль в местах прохода людей.
- (8) Установите внешний модуль в месте, где он будет максимально скрыт от грязи и дождя.
- (9) Установите модель там, где будет удобно совершить подключение к внутреннему модулю.

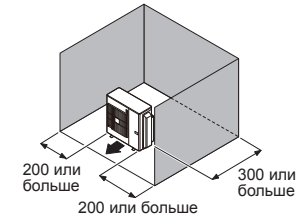
4. 2. 1. Установка одного внешнего модуля

Если пространство сверху открыто: (Единицы: мм)

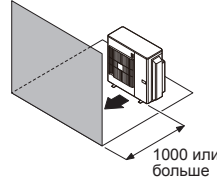
(1) Если препятствия имеются только сзади.



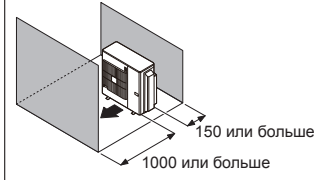
(2) Если препятствия имеются сзади и по бокам.



(3) Если препятствия имеются только спереди.

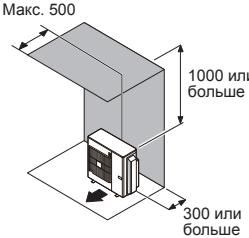


(4) Если препятствия имеются спереди и сзади.

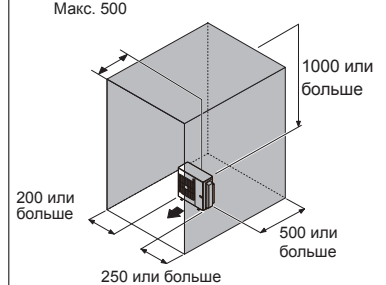


Если сверху имеется препятствие: (Единицы: мм)

(1) Если препятствия имеются сзади и сверху. Макс. 500



(2) Если препятствия имеются сзади, по бокам и сверху. Макс. 500

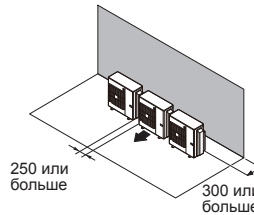


4. 2. 2. Установка нескольких внешних модулей

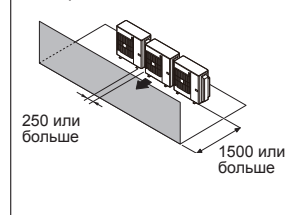
- При установке нескольких внешних модулей обеспечьте расстояние между модулями не меньше 250 мм.
- При проводке труб сбоку от внешнего модуля, обеспечьте пространство для труб.
- Бок о бок может быть установлено не более 3 модулей.
Если сверху имеется препятствие, то при установке в ряд 3-х или большего числа модулей следует обеспечить пространство, как показано в следующем примере:

Если пространство сверху открыто: (Единицы: мм)

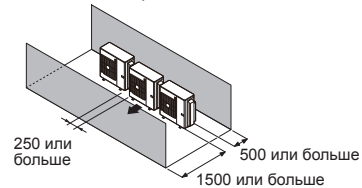
(1) Если препятствия имеются только сзади.



(2) Если препятствия имеются только спереди.

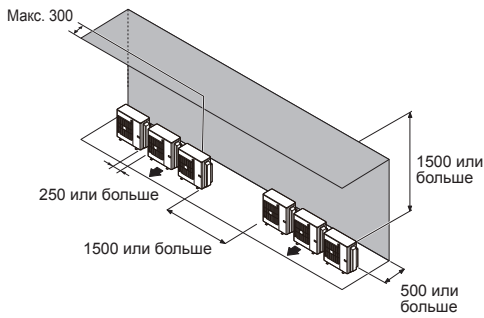


(3) Если препятствия имеются спереди и сзади.



Если сверху имеется препятствие: (Единицы: мм)

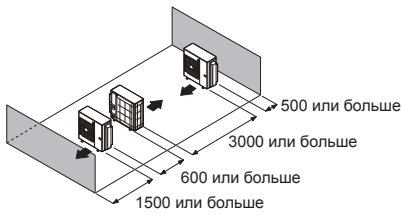
- Если препятствия имеются сзади и сверху.



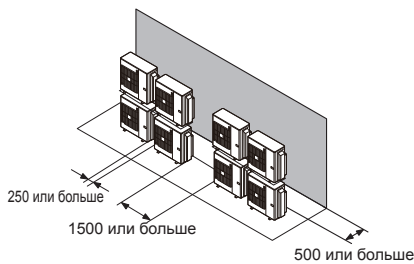
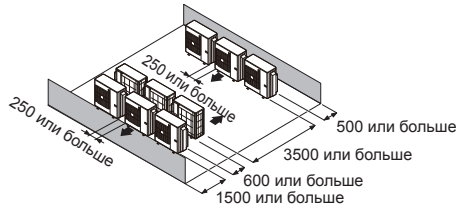
4. 2. 3. Установка внешних модулей в несколько рядов (Единицы: мм)

- * Приведенные ниже настройки не рекомендуются для выполнения охлаждения при низкой температуре наружного воздуха.

(1) Размещение модулей в одну параллель



(2) Размещение модулей в несколько параллелей



4. 3. Размещение модуля

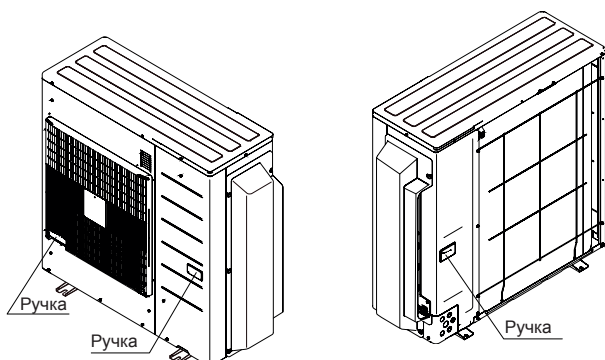
⚠ ПРЕДУПРЕЖДЕНИЕ

Не касайтесь ребер. Иначе возможно получение травмы.

⚠ ВНИМАНИЕ

При перемещении модуля беритесь за ручки с правой и левой стороны, и будьте осторожны. Если брать за внешний модуль снизу, это может привести к защемлению рук или пальцев.

- Обязательно беритесь за ручки по обеим сторонам модуля. Если вместо этого взяться за воздухозаборную решетку по бокам модуля, это может привести к ее деформации.

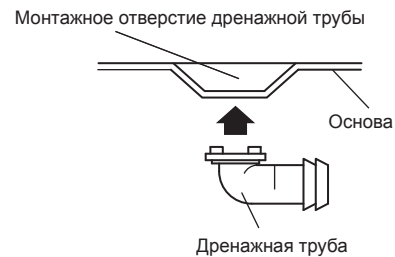
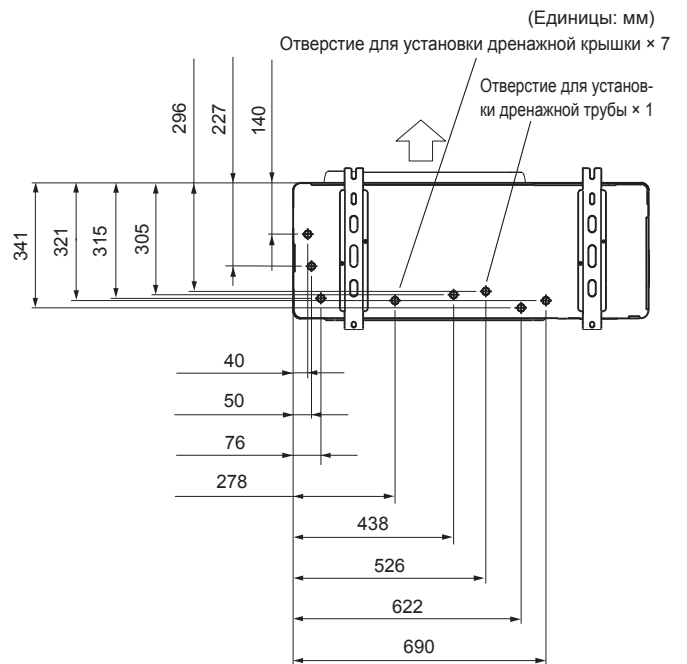


4. 4. Установка дренажа

Тип 45

⚠ ВНИМАНИЕ

- Выполните дренажные работы в соответствии с этим руководством, убедитесь, что дренажные стоки сливаются должным образом. Если монтажные работы не будут выполнены корректно, вода может капать из модуля, намачивая мебель.
- При температуре наружного воздуха 0 °С или менее, не следует использовать дополнительную дренажную трубу и дренажную заглушку. При использовании дренажной трубы и дренажной заглушки в очень холодную погоду дренажные стоки в трубе могут замерзнуть. (Только для модели с обратным циклом).
- Поскольку во время работы в режиме обогрева из внешнего модуля вытекают дренажные стоки, установите дренажную трубу и подсоедините ее к промышленному шлангу диаметром 16 мм. (Только для модели с обратным циклом)
- При установке дренажной трубы герметизируйте все отверстия, кроме монтажного отверстия дренажной трубы в нижней части внешнего модуля, при помощи замазки, чтобы не допустить утечку воды. (Только для модели с обратным циклом)



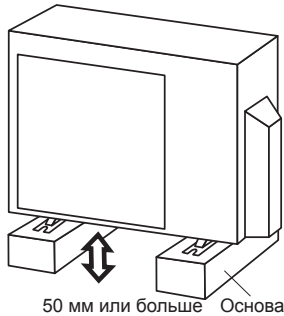
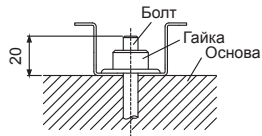
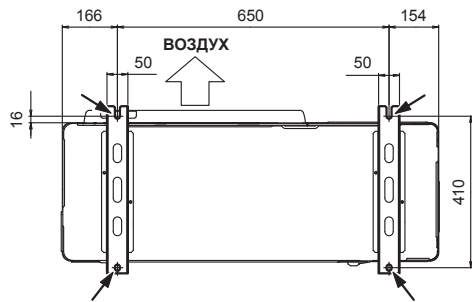
4. 5. Крепление модуля

⚠ ПРЕДУПРЕЖДЕНИЕ

Если внешний модуль устанавливается в таком месте, где он будет подвержен воздействию сильного ветра, надежно закрепите его.

- Устанавливайте внешний модуль без перекосов. (в пределах 3 градусов)
- Установите 4 анкерных болта в местах, обозначенных стрелками на рисунке.
- Для снижения вибрации, не устанавливайте модуль непосредственно на землю. Установите его на надежную опору (например, на бетонные блоки).
- Опора должна поддерживать ножки модуля и ее ширина должна быть 50 мм и более.
- В зависимости от условий монтажа, внешний модуль может распространять шум и вибрацию во время работы. Поэтому необходимо прикреплять демпфирующие материалы (такие как демпфирующие подушки) к внешнему модулю во время установки.
- Установите основу, убедитесь, что есть достаточно пространства для установки соединительных труб.
- Закрепите модуль на монолитной блоке при помощи фундаментных болтов. (Используйте 4 набора обычных болтов M10, гаек и шайб).
- Болты должны выступать на 20 мм (см. рисунок).
- Если необходима защита от опрокидывания, приобретите необходимые технические детали.

(Единицы: мм)



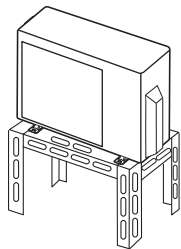
- Не устанавливайте непосредственно на земле, поскольку это может привести к неисправности оборудования. Убедитесь, что основание находится на расстоянии 50 мм от земли. В противном случае, дренажная вода может замерзнуть между устройством и поверхностью, что приведет к невозможности дренажа.

⚠ ВНИМАНИЕ

Не устанавливайте внешние модули один над другим, если существует вероятность замерзания дренажной воды. В противном случае, дренажная вода, поступающая из верхнего модуля, может замерзнуть на нижнем модуле и привести к его неисправности.

При температуре наружного воздуха 0 °C или менее, не следует использовать дополнительную дренажную трубу и дренажную заглушку. Если используются дренажная труба и дренажная заглушка, в очень холодную погоду дренажная вода в трубе может замерзнуть. (Только для модели с обратным циклом.)

В местах с сильными снегопадами, где впуск и выпуск внешнего модуля могут оказаться закрытыми снегом. Модуль рекомендуется устанавливать под навесом или на высокой подставке. В противном случае, возможно снижение эффективности обогрева и/или преждевременный выход из строя оборудования.



5. УСТАНОВКА ТРУБ

5.1. Соединение труб

⚠ ВНИМАНИЕ

Не используйте минеральное масло на развальцованной части. Не допускайте попадания минерального масла в систему, поскольку это сократит срок службы модулей.

При сварке труб, обязательно распыляйте через них сухой газообразный азот.

Максимальные размеры (длины) показаны в таблице. Если расстояние между модулями больше указанного, корректная работа не может быть гарантирована.

5.1.1. Развальцовка

- Используйте специальный резак для труб и развальцовочный инструмент, предназначенные исключительно для R410A.
- (1) При помощи трубореза отрежьте соединительную трубу необходимой длины.
- (2) Удерживайте трубу направленной вниз, чтобы в нее не попали обрезки, и снимите все заусенцы.
- (3) Вставьте развальцовочную гайку (всегда используйте развальцовочную гайку, прилагающуюся соответственно к внутреннему и внешнему модулям) на трубу и выполните развальцовку с помощью развальцовочного инструмента. При использовании других развальцовочных гаек может возникнуть утечка хладагента.
- (4) Защитите трубы, зацемявив их или заклеив лентой, для предотвращения попадания в трубы пыли, грязи и воды.

Убедитесь, что [L] развальцовано единообразно, и что отсутствуют трещины и царапины.



Внешний диаметр трубы [мм (дюймы)]	Размер А [мм (дюймы)]	Размер В ^{0,04} (ММ)
	Развальцовочный инструмент для R410A, зажимного типа	
6,35 (1/4)	0 до 0,5 (0 до 0,020)	9,1
9,52 (3/8)		13,2
12,70 (1/2)		16,6
15,88 (5/8)		19,7
19,05 (3/4)		24,0

- При использовании стандартных развальцовочных инструментов для труб R410A размер А должен быть примерно на 0,5 мм больше указанного в таблице (для развальцовки с помощью специальных развальцовочных инструментов R410A), чтобы была достигнута указанная развальцовка. Используйте толщиномер для измерения размер А.

Ширина по граням



Внешний диаметр трубы [мм (дюйм)]	Ширина по граням развальцовочной гайки (ММ)
6,35 (1/4)	17
9,52 (3/8)	22
12,70 (1/2)	26
15,88 (5/8)	29
19,05 (3/4)	36

5.1.2. Изгибание труб

⚠ ВНИМАНИЕ

Для предотвращения разрыва трубы избегайте острых изгибов. Сгибайте трубу с радиусом кривизны 100 мм или больше.

Если труба повторно сгибается в одном и том же месте, она разорвется.

- Если трубы сформированы вручную, будьте осторожны, чтобы не сжать их.
- Не сгибайте трубы под углом больше 90°.
- При повторных изгибах или растяжениях труб материал станет жестче, что осложнит дальнейшее сгибание или растяжение труб.
- Не сгибайте и не растягивайте трубы более 3 раз.

5.1.3. Присоединение труб

⚠ ВНИМАНИЕ

Обязательно правильно установите трубу на порт на внутреннем модуле и внешнем модуле. При неправильном центрировании невозможно плавно затянуть развальцовочную гайку. Если приложить силу к затягиванию развальцовочной гайки, это приведет к повреждению резьбы.

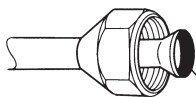
Снимать развальцовочную гайку с трубы внешнего модуля разрешено только непосредственно перед подключением соединительной трубы.

После установки трубопровода убедитесь, что соединительные трубы не касаются компрессора или внешней панели. Если трубы касаются компрессора или внешней панели, они будут вибрировать и издавать шум.

Если из-за количества подключенных внутренних модулей имеется большое количество фланцевых соединений, убедитесь, что не подключенные клапаны закрыты. В противном случае, возможна утечка хладагента.

При подключении внутреннего модуля порядок порты следует подключать в порядке А, В, С и т. д. Обязательно закройте не подключенные порты, чтобы из них не вытекал хладагент.

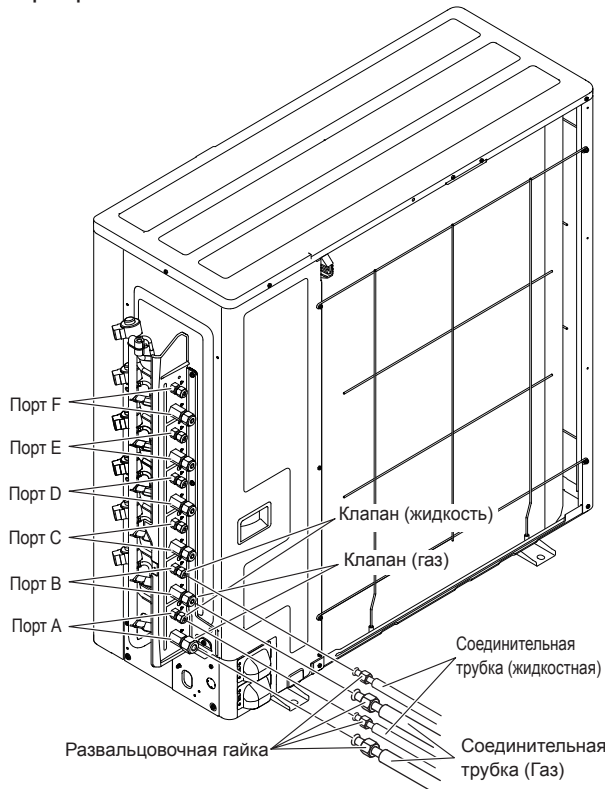
- (1) Снимите с труб заглушки и пробки.
- (2) Центрируйте трубку напротив порта на внешнем модуле, а затем закрутите развальцовочную гайку рукой.



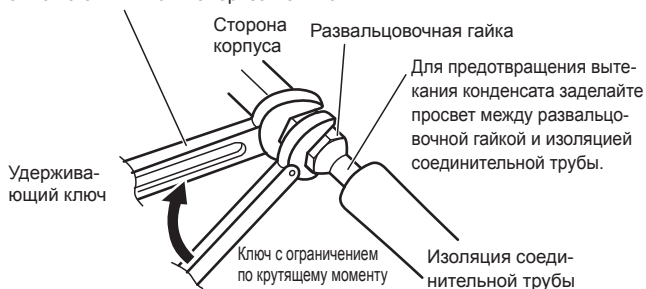
Для предотвращения утечки газа вскройте развальцовочную поверхность алкилбензолным маслом (НАВ). Не используйте минеральное масло.

- (3) Присоедините соединительную трубу.

Пример: Тип 45



В этой модели удерживающий ключ можно вставлять только горизонтально.



- (4) После того как развальцовочная гайка достаточно затянута вручную, затяните ее окончательно гаечным ключом с ограничением по крутящему моменту.

⚠ ВНИМАНИЕ

Для того чтобы правильно затянуть развальцовочную гайку, держите гаечный ключ с ограничением по крутящему моменту под правильным углом к трубе.

- Если затягивать только гаечным ключом, это может привести к деформации внешней панели. Обязательно зафиксируйте элементарную часть удерживающим ключом, а затем затяните гаечным ключом с ограничением по крутящему моменту (см. схему внизу). Не применяйте силу к заглушке клапана и не вешайте на нее гаечный ключ и т. п. Если заглушка поломана, это может привести к утечке хладагента.

Развальцовочная гайка [мм (дюймы)]	Крутящий момент затяжки [Н·м (кгс·см)]
6,35 (1/4) ø	16 до 18 (160 до 180)
9,52 (3/8) ø	32 до 42 (320 до 420)
12,70 (1/2) ø	49 до 61 (490 до 610)
15,88 (5/8) ø	63 до 75 (630 до 750)
19,05 (3/4) ø	90 до 110 (900 до 1100)

5. 1. 4. Предосторожности при обращении с клапанами

- Смонтированная часть заглушки уплотнена для защиты.
- После открывания клапанов надежно установите заглушку.

Управление клапанами

- Используйте шестигранный ключ (калибр: 4 мм).
- Открывание
 - (1) Вставьте шестигранный ключ в стержень клапана и вращайте против часовой стрелки.
 - (2) Прекращайте вращать, когда будет достигнут предел вращения стержня клапана. (Положение открывания)
- Закрывание
 - (1) Вставьте шестигранный ключ в стержень клапана и вращайте по часовой стрелке.
 - (2) Прекращайте вращать, когда будет достигнут предел вращения стержня клапана. (Положение закрывания)



5. 1. 5. Порядок использования адаптера (соединительные порты внешнего модуля)

- При использовании АДАПТЕРА будьте осторожны, чтобы не затянуть гайку слишком сильно, иначе труба меньшего диаметра может быть повреждена.
- Нанесите слой хладагента на резьбу соединительного порта внешнего модуля, куда будет вставляться развальцовочная гайка.
- Используйте правильные гаечные ключи, чтобы не повредить соединительную резьбу чрезмерной затяжкой развальцовочной гайки.
- Используйте гаечные ключи для затяжки как развальцовочной гайки (локальная деталь), так и АДАПТЕРА.

Крутящий момент затяжки адаптера

Тип адаптера [мм (дюймы)]	Крутящий момент затяжки [Н·м (кгс·см)]
ø12,70 (ø1/2) → ø9,52 (ø3/8)	49 до 61 (490 до 610)
ø12,70 (ø1/2) → ø15,88 (ø5/8)	49 до 61 (490 до 610)

5. 2. Проверка герметичности

⚠ ВНИМАНИЕ

Используйте только газообразный азот. Никогда не используйте для создания давления газ хладагента, кислород, горючий или ядовитый газ. (Использование кислорода создает опасность взрыва.)

Во время проверки герметичности избегайте нанесения ударов. Это может привести к разрыву трубы и к серьезным травмам.

Не включайте питание до завершения всех операций.

Не закрывайте стены и потолок до того, как будет завершена проверка герметичности и заправка газа-хладагента.

После подключения труб выполните проверку герметичности.

Перед проведением проверки герметичности повторно убедитесь, что 3-ходовой клапан закрыт.

(Fig. B)

Заливайте газообразный азот через трубку жидкости и трубку газа.

Для выполнения проверки герметичности создайте давление газообразного азота 4,2 МПа.

Проверьте все фланцевые и паяные соединения.

Затем, проверьте, не снизилось ли давление.

Сравните давление после подачи газа и через 24 часа, убедитесь, что давление не снизилось.

* Если температура наружного воздуха изменяется на 5°C, испытательное давление меняется на 0,05 МПа.

Если давление снизилось, может существовать утечка в местах соединения труб.

При обнаружении утечки немедленно устрани ее и повторите проверку герметичности.

* Перед пайкой давление азота необходимо снизить

После завершения проверки герметичности выпустите газообразный азот из обоих клапанов.

Медленно выпустите газообразный азот.

5. 3. Вакуумный процесс

⚠ ВНИМАНИЕ

- Не включайте питание до завершения всех операций.
- Если система не будет очищена должным образом, это может негативно сказаться на ее производительности.
- Обязательно удалите хладагент из системы с помощью вакуумного насоса.
- Давление хладагента может иногда не подниматься, если закрытый клапан открывается после очистки системы с помощью вакуумного насоса. Это вызвано закрытием системы охлаждения внешнего модуля электронным расширительным клапаном. Это не повлияет на работу модуля.
- Используйте чистый измерительный коллектор и заправочный шланг, разработанные специально для использования с R410A. Использование одного оборудования для различных хладагентов может повредить вакуумный насос или устройство.
- Не удаляйте воздух из системы при помощи хладагента, используйте вакуумный насос, чтобы очистить систему.
 - Если в трубопровод попала вода, см. ниже. (т. е., если работа выполняется в сезон дождей, если работа длится достаточно долгое время, чтобы внутри труб образовался конденсат, если во время работы в трубы попал дождь и т. д.)
 - После работы вакуумного насоса в течение 2 часов поднимите давление до 0,05 МПа (т.е. снижение вакуума) газообразным азотом, затем понизьте давление до -100,7 кПа (-755 мм.рт.ст.) на час с помощью вакуумного насоса (процесс вакуумирования).
 - Если давление не достигнет -100,7 кПа (-755 мм.рт.ст.) даже после снижения давления в течение хотя бы 2 часов, повторите процесс снижения вакуума — вакуумирования.
- После вакуумирования продержите вакуум в течение часа и проследите, чтобы давление не повышалось, используя вакуумметр.

Процедура откачки

- Снимите заглушки с трубок жидкости и газа и убедитесь, что клапаны закрыты.
- Снимите заглушку с заправочного порта.
- Подключите вакуумный насос и датчик давления к заправочному шлангу, после чего подключить шланг к заправочному порту.
- Запустите вакуумный насос и вакуумируйте внутренний модуль с соединительным трубопроводом до тех пор, пока датчик давления не покажет -100,7 кПа (-755 мм.рт.ст.).
Выполняйте откачку одновременно из трубки газа и жидкости.
- Продолжайте вакуумирование системы в течение еще одного часа, после того датчик давления покажет -100,7 кПа (-755 мм.рт.ст.).
- Снимите заправочный шланг и верните на место заглушку заправочного порта.

Table. A

Труба	3-сторонний клапан	Заглушка	Заглушка заправочного порта
Клапан жидкости	От 7,0 до 9,0 Н·м (от 70 до 90 кгс·см)	От 20,0 до 25,0 Н·м (от 200 до 250 кгс·см)	От 12,5 до 16,0 Н·м (от 125 до 160 кгс·см)
Клапан газа	От 11,0 до 13,0 Н·м (от 110 до 130 кгс·см)	От 30,0 до 35,0 Н·м (от 300 до 350 кгс·см)	От 12,5 до 16,0 Н·м (от 125 до 160 кгс·см)

Fig. A Система соединения

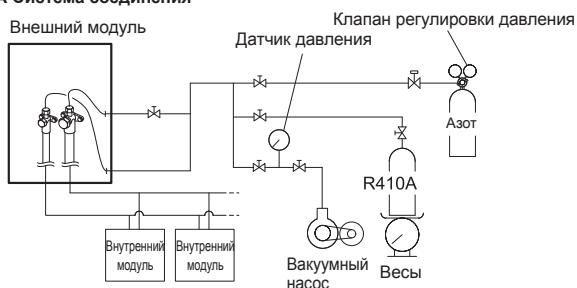
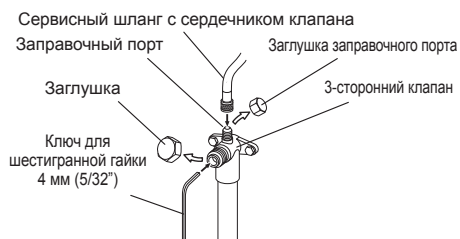


Fig. B



6. ЭЛЕКТРОПРОВОДКА

⚠ ПРЕДУПРЕЖДЕНИЕ

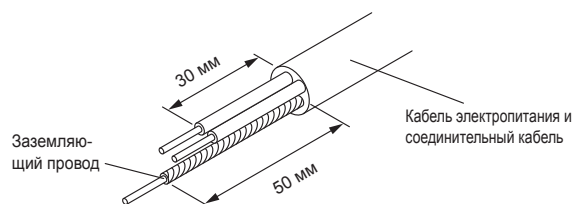
- Проводные соединения должны выполняться квалифицированным персоналом в соответствии с техническими требованиями.
- Номинальное напряжение этого изделия составляет 50 Гц, 230 В. Следует работать с напряжением в диапазоне 198 – 264 В.
- Перед подключением проводов убедитесь, что источник питания ОТКЛЮЧЕН.
- При установке системы в месте с повышенной влажностью используйте выключатели замыкания на землю (в других странах часто известны как автоматические выключатели с функцией защиты при утечке на землю) для снижения риска утечки тока, которая может привести к поражению током или пожару.
- Обязательно установите выключатель указанной мощности.
- При выборе выключателя, пожалуйста, соблюдайте законы и правила каждой страны. Один автоматический выключатель должен быть установлен на источнике питания внешнего модуля. Неправильный выбор и настройка автоматического выключателя может привести к поражению электрическим током или пожару.
- Не подключайте источник питания переменного тока к клеммной колодке линии передачи. Неправильное подключение может привести к повреждению всей системы.
- Надежно подключите соединительный шнур к клемме. Неправильная установка может привести к пожару.
- Обязательно зафиксируйте соединительный кабель, присоединив кабельный зажим к изолированной части. Повреждение изоляции может привести к короткому замыканию.
- Никогда не устанавливайте конденсатор для улучшения коэффициента мощности. Вместо улучшения коэффициента мощности, конденсатор может перегреться.
- ВНИМАНИЕ** — Опасность поражения электрическим током
Прежде чем приступать к обслуживанию модуля, выключите питание. После этого в течение 10 минут не касайтесь электрических деталей, поскольку существует опасность поражения электрическим током.
- Обязательно обеспечьте заземление. Неправильное заземление может привести к поражению электрическим током.

⚠ ВНИМАНИЕ

- Основная мощность источника питания рассчитана на сам кондиционер и не включает в себя одновременное использование других устройств.
- Не используйте перекрестную проводку источника питания для внешнего модуля.
- Если электрическая мощность недостаточна, обратитесь в вашу компанию электроснабжения.
- Установите автоматический выключатель в месте, которое не подвергается воздействию высоких температур.
- При слишком высокой температуре вокруг выключателя сила тока, при которой он срабатывает, может снизиться.
- Мы рекомендуем установить автоматический выключатель с функцией защиты при утечке на землю или следовать местным электротехническим правилам.
- В этой системе используется преобразователь, а потому для предотвращения неисправности устройства защиты от замыкания на землю, оно должно быть способно обрабатывать гармоники ELCB (30 мА или больше).
- При установке электрического щита снаружи, он должен быть установлен под замком, чтобы предотвратить легкий доступ.
- Не закрепляйте кабель электропитания и соединительный кабель вместе.
- Всегда соблюдайте максимальную длину соединительного кабеля. Превышение максимальной длины может привести к неправильной работе.
- Статическое электричество, накапливаемое в человеческом теле, может привести к повреждению управляющей печатной платы программируемого контроллера при работе с ней для настройки адреса и т.д.
- Уделите пристальное внимание следующим моментам.
- Обеспечьте заземление внутреннего модуля, внешнего модуля и дополнительного оборудования.
- Отключите источник питания (автоматический выключатель).
- Прикоснитесь к металлической секции (например, к неокрашенной части блока управления) внутреннего или внешнего модуля в течение 10 или более секунд.
- Снимите статическое электричество со своего тела.
- Никогда не прикасайтесь к компонентам или другим деталям на управляющей печатной плате программируемого контроллера.

6. 1. Примечания к электропроводке

- При снятии изоляции подводящего провода всегда используйте специальный инструмент для зачистки проводов. При отсутствии специального инструмента для зачистки проводов, тщательно снимите изоляцию при помощи ножа.

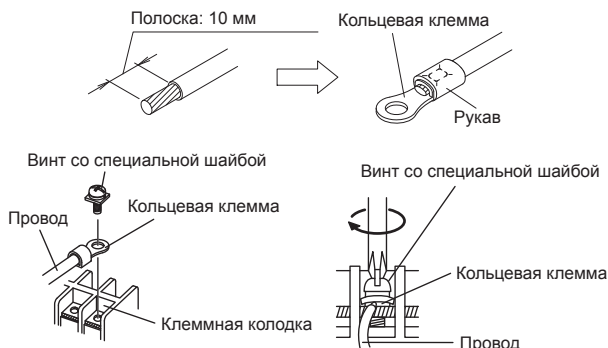


Как подключить провода к клеммам

Предостережение при подключении кабеля

- Для подключения к блоку клемм используйте кольцевые клеммы с изолирующими рукавами, как показано на рисунке.

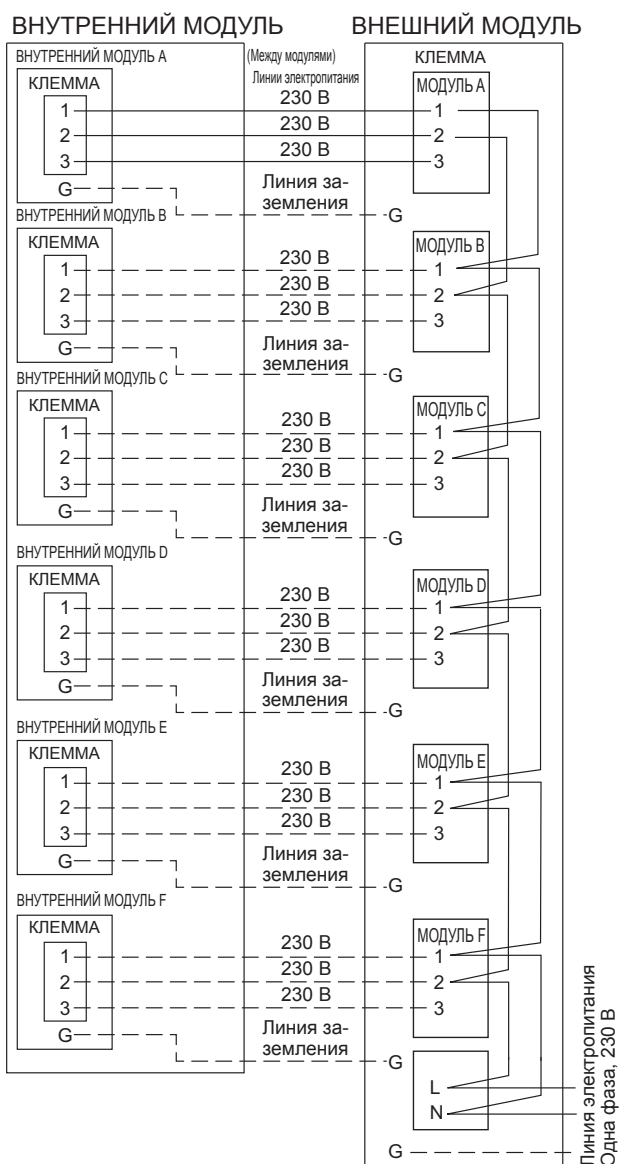
- (2) Надежно обожмите кольцевые клеммы при помощи соответствующего инструмента, чтобы клеммы не отсоединились от проводов.
- (3) Используйте провода указанных параметров, безопасно соедините и закрепите их так, чтобы не было никакой нагрузки на клеммы.
- (4) Используйте соответствующую отвертку, чтобы затянуть присоединительные винты. Не используйте слишком маленькую отвертку, иначе головки винтов могут повредиться, что не даст возможности затянуть винты должным образом.
- (5) Не затягивайте присоединительные винты слишком сильно, в противном случае винты могут сломаться.
- (6) Крутящие моменты затяжки для присоединительных винтов см. в таблице ниже.



Крутящий момент затяжки [Н·м (кгс·см)]	
Винт М4	1,2 до 1,8 (120 до 180)
Винт М5	2,0 до 3,0 (200 до 300)

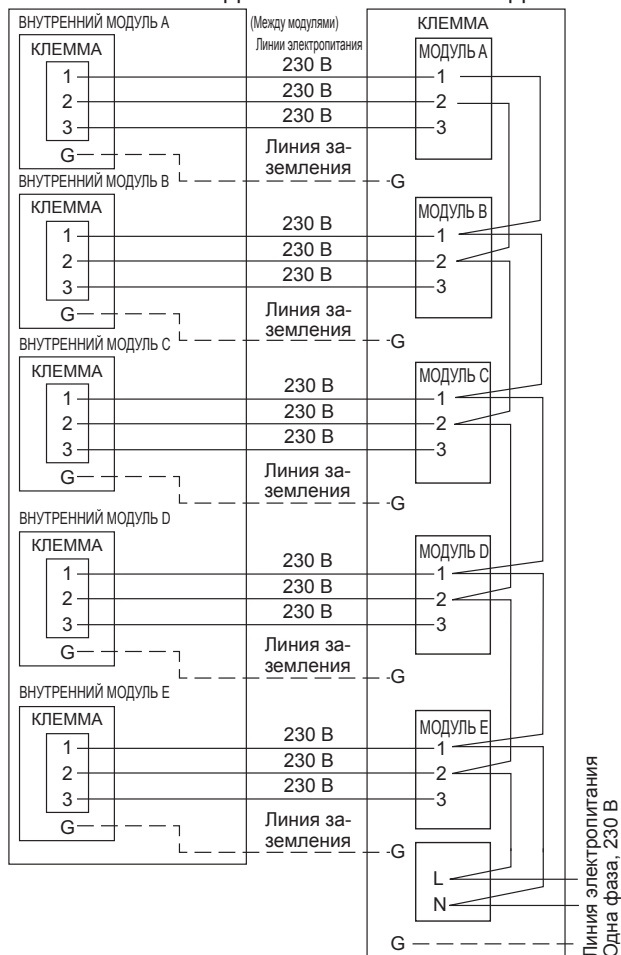
6. 2. Схемы подключения

Тип 45



Тип 36

ВНУТРЕННИЙ МОДУЛЬ ВНЕШНИЙ МОДУЛЬ



⚠ ВНИМАНИЕ

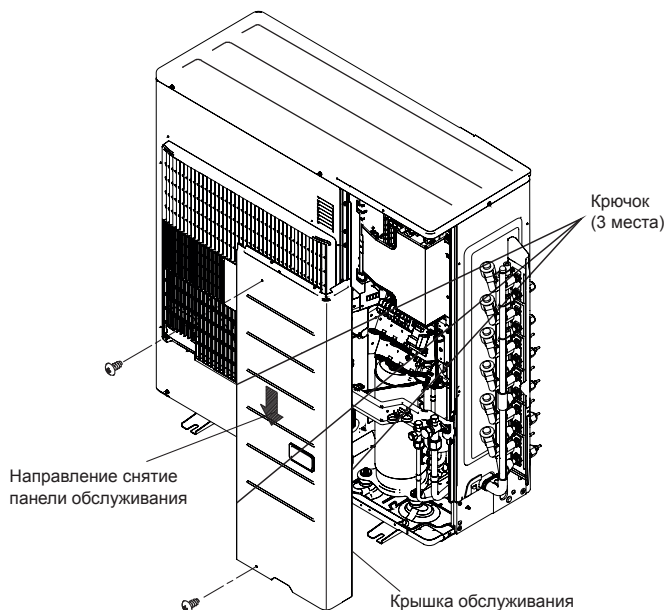
Для правильного электромонтажа на месте эксплуатации обязательно пользуйтесь приведенной выше схемой соединений.

Неправильный электромонтаж приведет к неисправности модуля.

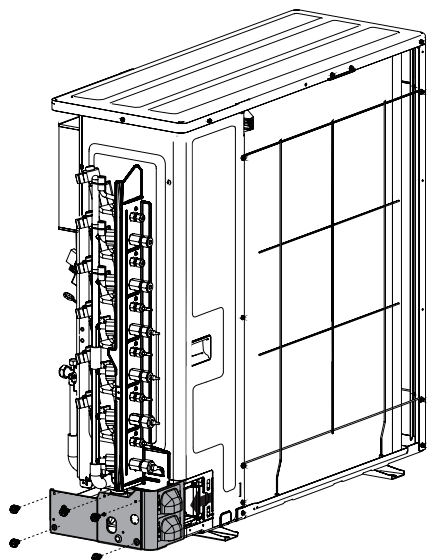
Ознакомьтесь с местными электротехническими правилами и нормами, а также любыми специальными инструкциями или ограничениями по электромонтажу.

6. 3. Способ проводки

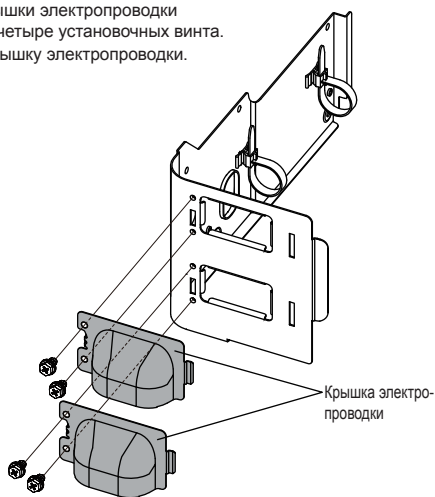
- (1) Снятие крышки обслуживания
 - Выкрутите два установочных винта.
 - Снимите крышку обслуживания, сместив ее вниз.



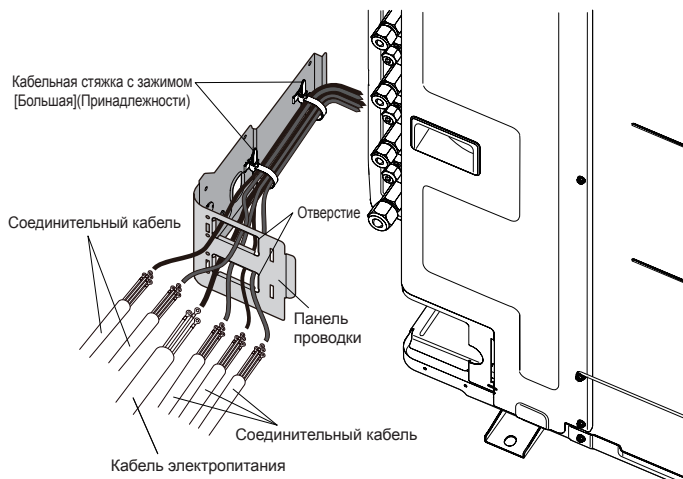
- (2) Снятие панели электропроводки
- Выкрутите пять установочных винтов.
 - Снимите панель электропроводки.



- (3) Снятие крышки электропроводки
- Выкрутите четыре установочных винта.
 - Снимите крышку электропроводки.



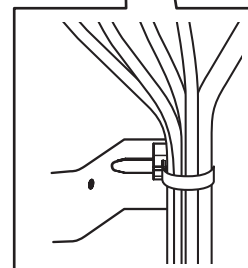
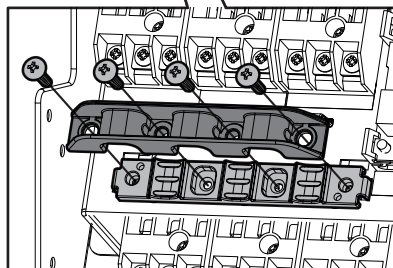
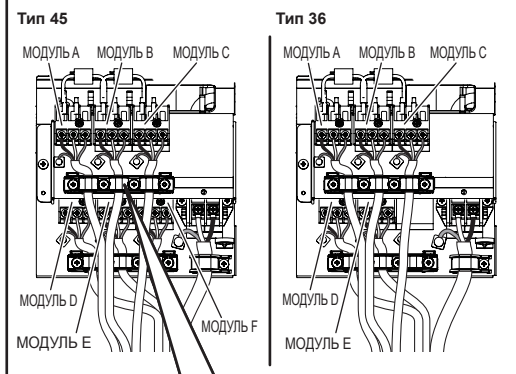
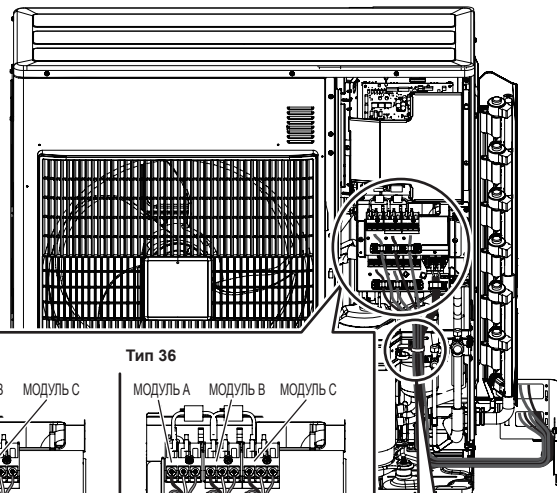
- (4) Пропустите соединительный кабель через отверстие вверх и вниз.
(Пропустите кабель электропитания через нижнее отверстие.)



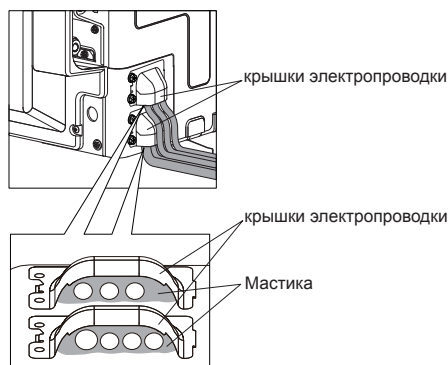
Номер внутреннего модуля	Отверстие	Соединительный кабель	Кабель электропитания
6	Сверху	3	—
	Снизу	3	1
5	Сверху	2	—
	Снизу	3	1

- (5) Подсоедините кабель электропитания и соединительный кабель к клеммам.
(6) Закрепите кабель электропитания и соединительный кабель кабельным зажимом.

Тип 45/36

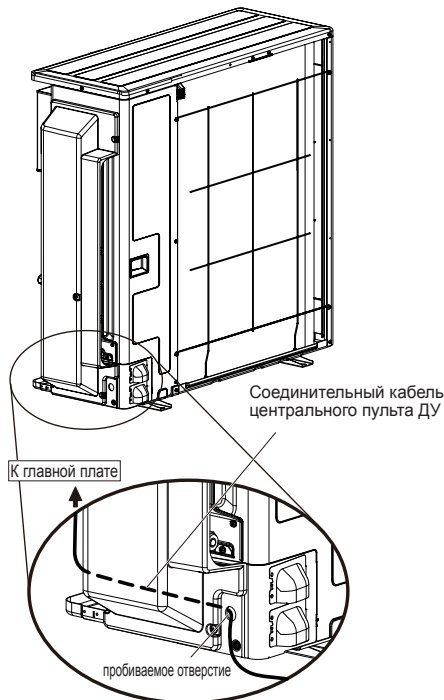


- (7) Обязательно запечатайте отверстия мастикой.
Поместите кабели один возле другого. (Не накладывайте кабели друг на друга.)



6. 4. Подключение центрального пульта ДУ (дополнительно)

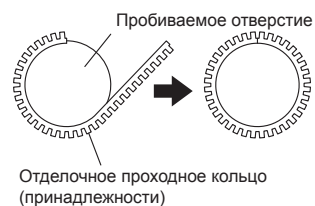
- (1) При подключении центрального пульта ДУ (дополнительно) используйте боковое пробиваемое отверстие внешнего модуля (диаметр 22,2 мм).
- Убедитесь, что в пробивном отверстии не осталось никаких зазоров.



Длина отдельного проходного кольца

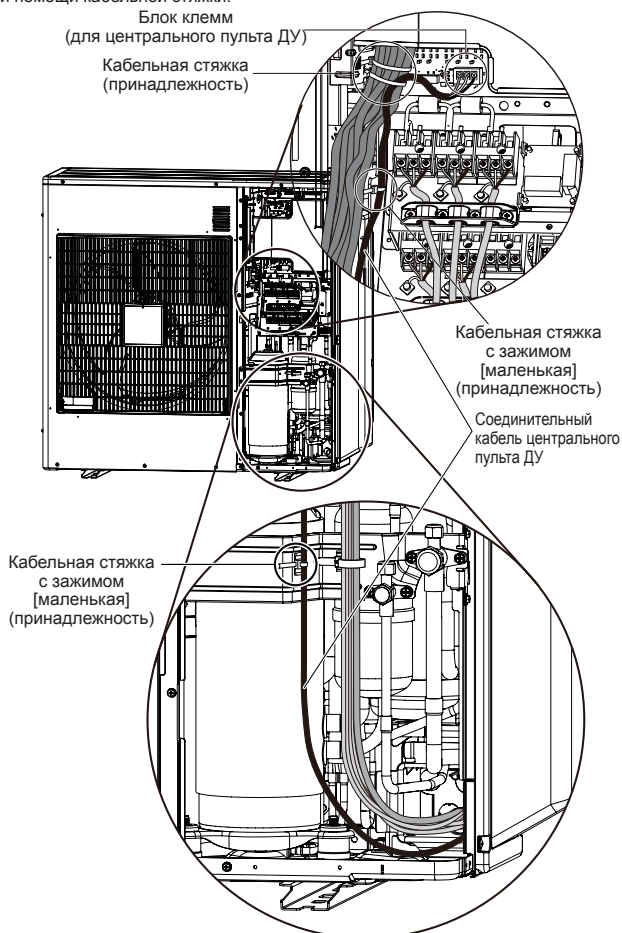


Установка отдельного проходного кольца



Диаметр пробиваемого отверстия (мм)	Размер L (мм)
Ø 22,2	60

- (2) Закрепите соединительный кабель при помощи 2-х кабельных стяжек с зажимом и 1 кабельной стяжкой, как показано на рисунке внизу, а затем подключите к соответствующей клемме на главной печатной плате.
- Прикрепите соединительный кабель центрального пульта ДУ к жгуту проводки при помощи кабельной стяжки.



7. ПОРЯДОК ИСПОЛЬЗОВАНИЯ БЛОКА ДИСПЛЕЯ

7. 1. Различные способы настройки

⚠ ПРЕДУПРЕЖДЕНИЕ

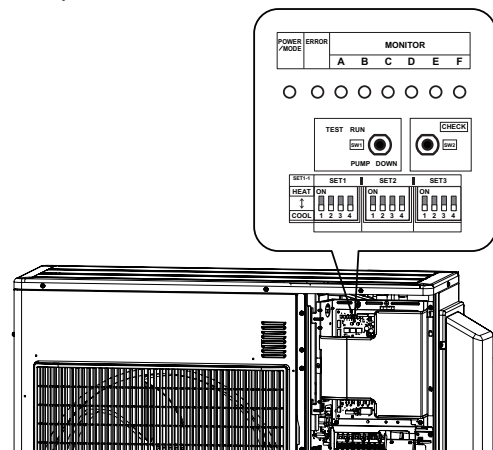
Никогда не касайтесь электродеталей, таких как блоки клемм или реактор, за исключением переключателя на плате дисплея. В противном случае, может произойти серьезный несчастный случай, такой как поражение электрическим током.

⚠ ВНИМАНИЕ

После завершения заправки хладагента обязательно откройте клапан, прежде чем выполнять локальные настройки. В противном случае, возможен сбой компрессора.

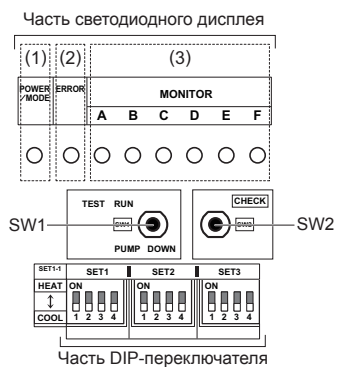
Прежде чем касаться нажимных выключателей, снимите с себя заряд статического электричества. Никогда не касайтесь каких-либо клемм или схем в любой части платы управления.

- Расположение выключателей на плате управления внешнего модуля показано на рисунке внизу.



7. 1. 1. Способ настройки

- Обязательно отсоедините источник питания или выключите прерыватель тока.
- Установите DIP-переключатель согласно требуемым настройкам.
 - Выставляя DIP-переключатели и нажимные выключатели на плате внешнего модуля можно задавать различные настройки.
 - Ниже показаны символы для светодиодного дисплея.



7. 1. 2. Описание дисплея

Светодиодный индикатор	Функция или способ работы												
(1) ПИТАНИЕ/РЕЖИМ	Зеленый <ul style="list-style-type: none"> Загорается при включении питания (даже если происходит ошибка). РЕЖИМ указывается количеством миганий при включенной функции установки. 												
(2) ОШИБКА	Красный <ul style="list-style-type: none"> Быстро мигает при наличии ошибки. 												
(3) МОНИТОР	<table border="1"> <tr> <td>A</td> <td>Красный</td> </tr> <tr> <td>B</td> <td>Красный</td> </tr> <tr> <td>C</td> <td>Красный</td> </tr> <tr> <td>D</td> <td>Красный</td> </tr> <tr> <td>E</td> <td>Красный</td> </tr> <tr> <td>F</td> <td>Красный</td> </tr> </table> <ul style="list-style-type: none"> При наличии ошибки показывает ее место и содержание. (Подробности см. в разделе 11. КОД ОШИБКИ.) Отображается при выполнении пробного пуска. (Подробности см. в разделе 9. ПРОБНЫЙ ПУСК.) 	A	Красный	B	Красный	C	Красный	D	Красный	E	Красный	F	Красный
A	Красный												
B	Красный												
C	Красный												
D	Красный												
E	Красный												
F	Красный												

Переключатель		Функция или способ работы	Заводская настройка
SW1	Нажимной	<ul style="list-style-type: none"> Для пуска и остановки тестового запуска. Для пуска и остановки откочки. 	—
SW2	Нажимной	<ul style="list-style-type: none"> Используйте при включенном пробном пуске. Для отображения пробного пуска. Для сброса памяти для автоматической коррекции проводки. 	—
SET1-1	DIP	Для выбора охлаждения или обогрева во время тестового запуска.	ВЫКЛ.
SET1-2	DIP	Для переключения работы SW1.	ВЫКЛ.
SET1-3	DIP	(Настройка запрещена)	ВЫКЛ. (Не менять)
SET1-4	DIP	(Настройка запрещена)	ВЫКЛ. (Не менять)
SET2-1	DIP	<ul style="list-style-type: none"> Для выбора функции низкого уровня шума внешнего модуля. Для использования этой функции требуется центральный пульт ДУ (дополнительно). 	ВЫКЛ.
SET2-2	DIP	(Настройка запрещена)	ВЫКЛ. (Не менять)
SET2-3	DIP	Изменение ограничения тока	ВЫКЛ.
SET2-4	DIP		
SET3-1	DIP	(Настройка запрещена)	ВЫКЛ. (Не менять)
SET3-2	DIP	(Настройка запрещена)	ВЫКЛ. (Не менять)
SET3-3	DIP	(Настройка запрещена)	ВЫКЛ. (Не менять)
SET3-4	DIP	(Настройка запрещена)	ВЫКЛ. (Не менять)

Прежде чем выставлять DIP-переключатель, обязательно отсоедините источник питания или выключите прерыватель тока.

7.2. Функция низкого уровня шума внешнего модуля (дополнительно)

ВНИМАНИЕ

При использовании функции низкого уровня шума эффективность охлаждения и обогрева снижается.

Прежде чем менять настройки, объясните клиенту, что это приведет к снижению производительности.

Используйте эту настройку для изменения работы функции низкого уровня шума внешнего модуля. Для использования этой функции требуется центральный пульт ДУ (дополнительно).

SET2-1	Настройка
ВКЛ.	Ниже
ВЫКЛ.	Низкий

7.3. Изменение функции ограничения тока

ВНИМАНИЕ

При использовании функции ограничения тока эффективность охлаждения и обогрева снижается.

Прежде чем менять настройки, объясните клиенту, что это приведет к снижению производительности.

Используйте эту настройку для изменения работы функции ограничения тока внешнего модуля.

SET2-3	SET2-4	Тип 36	Тип 45
ВЫКЛ.	ВЫКЛ.	Полный	
ВКЛ.	ВЫКЛ.	16,5 А	20,5 А
ВЫКЛ.	ВКЛ.	13,0 А	16,5 А

8. ПРОБНЫЙ ПУСК

- Пробный пуск используется для отслеживания и выявления ошибок проводки.
- После выполнения пробного пуска можно воспользоваться функцией автоматической коррекции проводки для исправления ошибок проводки.
- * Можно сразу приступить к работе, не выполняя пробный пуск. В этом случае воспользуйтесь пробным пуском или функцией принудительного охлаждения для проверки наличия ошибок проводки.

8.1. Пункты, которые следует проверить перед пробным пуском.

Для обеспечения безопасности следует выполнить следующие работы, осмотры и операции.

Пункт проверки	Проверка выполнена
① Убедитесь, что выполнена вся работа по соединению трубопровода внешнего модуля и внутренних модулей	
② Убедитесь, что выполнена вся работа по соединению проводки внешнего модуля и внутренних модулей	
③ Имеются ли утечки газа? [В местах трубных соединений (фланцевые и паяные соединения)]	
④ Заправлена ли система предписанным количеством хладагента?	
⑤ Установлен ли выключатель на кабеле электроснабжения внешнего модуля?	
⑥ Надежно ли подключены провода к клеммам, соответствует ли подключение требованиям?	
⑦ Открыт ли 3-сторонний клапан внешнего модуля? (Трубки газа и жидкости)	
⑧ Подается ли электропитание в течение более 12 часов?	

8.2. Ограничения при выполнении пробного пуска

- При включении пробного пуска будут автоматически запущены все внутренние модули, подключенные к внешнему модулю. Во время пробного пуска проверить работу каждого отдельного внутреннего модуля невозможно. После завершения пробного пуска проверьте работу каждого отдельного внутреннего модуля во время нормальной эксплуатации.
- Пробный пуск можно выполнить в том случае, если температура находится в пределах допустимой рабочей температуры кондиционера воздуха.
- Во время пробного пуска кондиционер воздуха автоматически переключается между охлаждением и обогревом в зависимости от внешней и внутренней температуры.
- Пробный пуск может быть завершен приблизительно за 30 минут (охлаждение) или 1 час (обогрев), но может длиться и дольше, в зависимости от внешней и внутренней температуры и т. д.
- Не выполняйте пробный пуск, если в помещении закрыты все окна. Иначе температура в помещении может стать слишком низкой или слишком высокой.
- В зависимости от разницы между температурой в различных помещениях, оценка может быть невозможна.
- Пробный пуск является особым типом работы, поэтому шум от перемещения хладагента может быть громче обычного, а также может доноситься скрип.

8.3. Порядок выполнения пробного пуска

⚠ ВНИМАНИЕ

Выполняйте пробный пуск не раньше чем через 12 часов после подключения источника питания.

ПРИМЕЧАНИЕ:

Прежде чем выполнять пробный пуск убедитесь, что внутренний модуль и внешний модуль не запущены.

- Нажмите переключатель "ПРОВЕРКА" и удерживайте 3 секунды или дольше.



- Отображается количество подключенных по линиям связи внутренних модулей (и мест).
 - Если отображаемое количество модулей (мест) соответствует количеству установленных модулей (мест), переходите к шагу (3).
 - Если отображаемое количество модулей (мест) не соответствует количеству установленных модулей (мест), выключите питание и проверьте правильность подключения линий связи между внутренним и внешним модулями.
 - Если в течение 1 минуты не выполняется никаких операций, индикатор вернется в нормальное состояние. (ИНДИКАТОР ПИТАНИЯ/РЕЖИМА: ВКЛ.)

- Нажмите переключатель "ПРОВЕРКА" и удерживайте 3 секунды или дольше. Начинается пробный пуск.
 - Когда начинается пробный пуск, все индикаторы от А до F будут мигать. (Предварительный пуск)
 - Индикатор каждого внутреннего модуля будет выключаться по порядку, после завершения проверки этого модуля.

ПРИМЕЧАНИЕ:

Для прерывания пробного пуска нажмите выключатель "ПРОВЕРКА".

Пример) если подключено 4 внутренних модуля (А – D)

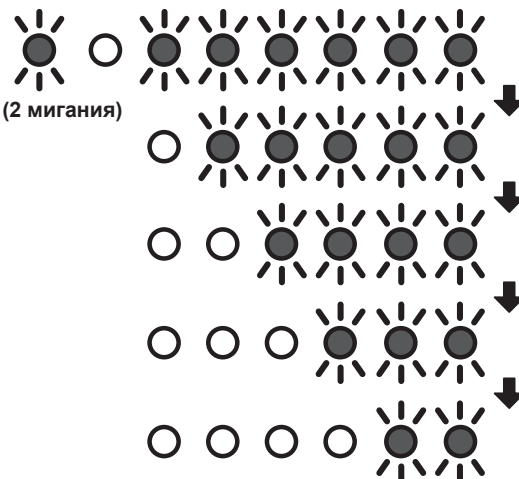
POWER /MODE	ERROR	MONITOR					
		A	B	C	D	E	F



(2 мигания)

Пример) если подключено 4 внутренних модуля (А – D)

POWER /MODE	ERROR	MONITOR					
		A	B	C	D	E	F



(2 мигания)

- После выполнения пробного пуска отображаются результаты. Запишите отображаемые результаты в таблицу результатов.

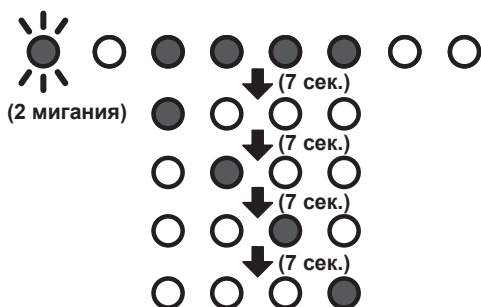
ПРИМЕЧАНИЕ:

- Если питание выключить во время отображения результатов, автоматическая коррекция проводки выполнена не будет. Для подтверждения автоматической коррекции проводки обязательно выполните шаг (5).
- Если во время отображения результатов на внешнем модуле образуется изморозь, будет выполнена автоматическая разморозка. После завершения разморозки переходите к шагу (5).

Если соединение выполнено правильно [(пример) если подключено 4 внутренних модуля]

- После отображения количества подключенных модулей, индикатор каждого модуля загорится в последовательности от А до D.

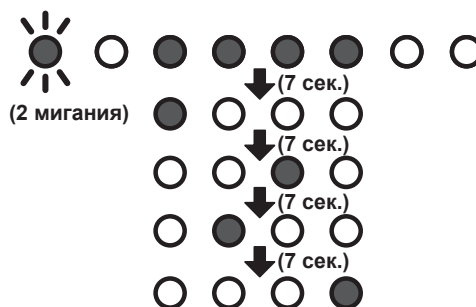
POWER /MODE	ERROR	MONITOR					
		A	B	C	D	E	F



Если соединение выполнено неправильно [(пример) если подключено 4 внутренних модуля, и модули В и С подключены в обратной последовательности]

- После отображения количества подключенных модулей, индикаторы В и С загорятся в обратной последовательности.

POWER /MODE	ERROR	MONITOR					
		A	B	C	D	E	F



[Порядок записи результатов]

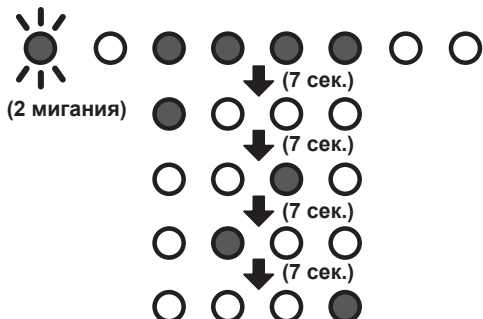
• Записывайте отображаемые результаты как показано в примере внизу.

Пример 1) Если трубопровод от А до D подключен, но провода В и С подключены в обратной последовательности.

<Отображаемые результаты>

Индикаторы загорятся с интервалом 7 секунд в следующей последовательности.

POWER /MODE	ERROR	MONITOR					
		A	B	C	D	E	F



<Пример таблицы результатов>

(а) Рисуите ● для загорающихся индикаторов, следуя порядку их загорания.

	A	B	C	D	E	F
1	●	●	●	●	○	○
2	●	○	○	○	○	○
3	○	○	●	○	○	○
4	○	●	○	○	○	○
5	○	○	○	●	○	○
6	○	○	○	○	○	○
7	○	○	○	○	○	○

(b) Исходя из результатов шага (а) запишите следующее.

• Обведите кружок по пунктирной линии, если загорается несколько мест.

A	B	C	D	E	F
○	○	○	○	⊖	⊖

• Укажите внутри кружка букву (от А до D) загорающегося индикатора.

A	B	C	D	E	F
Ⓐ	Ⓒ	Ⓑ	Ⓓ	⊖	⊖

(c) Выберите способ коррекции.



Исправьте проводку вручную.*2
Переходите к шагу (6).

Воспользуйтесь функцией автоматической коррекции проводки.*1
Переходите к шагу (5).

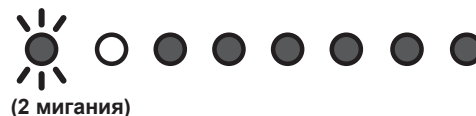
Запишите те же результаты на наклейке на обратной стороне панели обслуживания.

Запись этих результатов понадобится при выполнении обслуживания.

(5) Во время отображения результатов нажмите переключатель "ПРОВЕРКА" и удерживайте 3 секунды или дольше.

• После того как последовательно загорятся индикаторы с А по F, все индикаторы загорятся одновременно, обозначая завершение автоматической коррекции проводки.

POWER /MODE	ERROR	MONITOR					
		A	B	C	D	E	F



(6) Отсоедините источник питания или выключите прерыватель тока и подождите 10 минут, а затем снова включите питание и выполните тестовый запуск.

ПРИМЕЧАНИЕ:

• Если не отсоединить источник питания или не выключить прерыватель тока, нормальная эксплуатация будет невозможна.

Другое

- Если во время пробного пуска произойдет ошибка, выполнение будет остановлено. Устраните ошибку и выполните пробный пуск снова.
- Если после пробного пуска выполняется автоматическая коррекция проводки, положение внутреннего модуля будет изменено в соответствии с трубопроводом. (Примите к сведению, что отображение на дисплее дополнительного пульта ДУ меняется.)
- Если выполнить пробный пуск повторно после завершения автоматической коррекции проводки, изменение будет отменено.

<Таблица результатов>

	A	B	C	D	E	F
1	○	○	○	○	○	○
2	○	○	○	○	○	○
3	○	○	○	○	○	○
4	○	○	○	○	○	○
5	○	○	○	○	○	○
6	○	○	○	○	○	○
7	○	○	○	○	○	○

A	B	C	D	E	F
⊖	⊖	⊖	⊖	⊖	⊖

ПРИМЕЧАНИЯ:

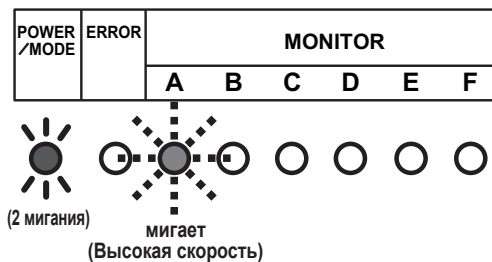
*1: Применение этой функции позволяет автоматически исправить проводку в соответствии с проложенным трубопроводом.

*2: При ручной коррекции проводки отсоедините источник питания или выключите прерыватель тока во время отображения результатов, а затем вручную измените проводку согласно полученным результатам тестирования. Например, в примере 1 подключенную к клеммам В и С проводку следует поменять вручную.

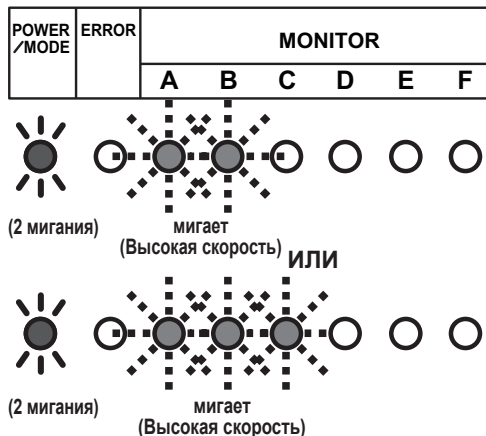
8. 4. Индикация ошибки пробного пуска

- Если пробный пуск не может быть выполнен, отобразится следующее. В этом случае пробный пуск будет остановлен. Выполните проверку, воспользовавшись пробным пуском охлаждения внутреннего модуля.

8. 4. 1. Оценка выхода температуры за пределы диапазона



8. 4. 2. Несоответствие нумерации проводки/трубопровода



8. 5. Повторное отображение результатов пробного пуска

- Если требуется проверить результаты автоматической коррекции проводки, один раз нажмите выключатель "ПРОВЕРКА" и отобразятся результаты пробного пуска. Проверьте результаты пробного пуска по таблице результатов в шаге (4) раздела "8.3. Порядок выполнения пробного пуска".
- Если автоматическая коррекция проводки не выполнялась, индикатор ПИТАНИЕ/РЕЖИМ дважды мигнет и индикатор МОНИТОР выключится.

8. 6. Сброс памяти для автоматической коррекции проводки

⚠ ВНИМАНИЕ

При перемещении модуля следует выполнить предварительный сброс памяти, иначе модуль может работать неправильно.

- (1) Нажмите выключатель "ПРОВЕРКА". Индикатор загорится, как показано в разделе "8.5 Повторное отображение результатов пробного пуска".
- (2) Когда загорится индикатор, нажмите выключатель "ПРОВЕРКА" и удерживайте больше 3-х секунд.
- (3) Индикаторы с А по F загорятся по очереди, после чего загорятся все индикаторы, сообщая о завершении сброса памяти автоматической коррекции проводки.
- (4) Отсоедините источник питания или выключите прерыватель тока.

9. ТЕСТОВЫЙ ЗАПУСК

⚠ ВНИМАНИЕ

Для защиты компрессора всегда подключайте источник питания за 12 часов до начала работы.

(1) Внутренний модуль

- ① Правильно ли работает дренаж?
- ② Возникают ли во время работы какие-либо неестественные звуки и вибрации?

(2) Внешний модуль

- ① Возникают ли во время работы какие-либо неестественные звуки и вибрации?
- ② Не будет ли шум, поток воздуха или дренажная вода из модуля беспокоить соседей?
- ③ Имеются ли протечки?

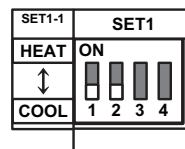
• Не позволяйте кондиционеру воздуха работать в режиме тестового запуска в течение длительного времени.

• Если требуется выполнить тестовый запуск внутреннего модуля и центрального пульта ДУ, см. руководство по эксплуатации и выполните проверку работоспособности.

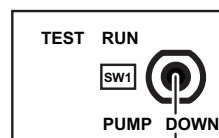
9. 1. Способ выполнения тестового запуска

Прежде чем переставлять DIP-переключатель, обязательно на время отсоедините источник питания или выключите прерыватель тока.

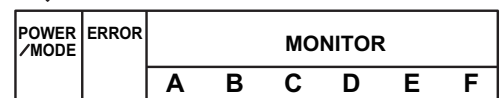
- (1) Убедитесь, что 3-сторонние клапаны (со стороны жидкости и со стороны газа) открыты. Убедитесь, что выключатель SET1-2 DIP-переключателя выключен.
- (2) Установите режим работы "ОХЛАЖДЕНИЕ" или "ОБОГРЕВ". Если требуется установить выключатель SET1-1 DIP-переключателя в положение "ОБОГРЕВ", временно выключите питание, отсоединив источник питания или выключив прерыватель тока.



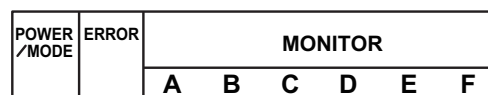
- При первом тестовом запуске обязательно задайте режим работы "ОХЛАЖДЕНИЕ".
- Во время тестового запуска переключаться между режимами работы "ОХЛАЖДЕНИЕ" и "ОБОГРЕВ" невозможно. Для переключения между режимами "ОХЛАЖДЕНИЕ" и "ОБОГРЕВ" остановите выполнение тестового запуска, измените режим работы и выполните тестовый запуск снова.
- (3) Нажмите переключатель "ТЕСТОВЫЙ ЗАПУСК" и удерживайте дольше 3-х секунд. Индикатор ПИТАНИЕ/РЕЖИМ мигает один раз.



SW1



- (4) Подтвердите состояние работы.
- (5) Нажмите переключатель "ТЕСТОВЫЙ ЗАПУСК" и удерживайте дольше 3-х секунд.



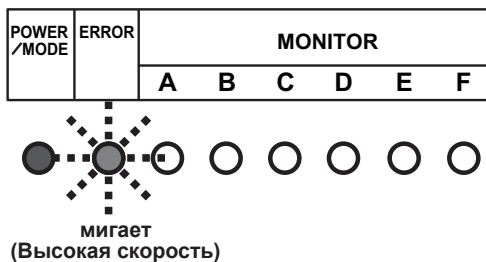
Загорится индикатор ПИТАНИЕ/РЕЖИМ и тестовый запуск остановится.

10. КОД ОШИБКИ

- В случае ошибки загорится индикатор, указывая место и код ошибки.

10. 1. В случае ошибки

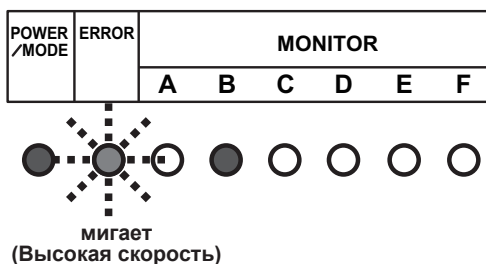
- Индикатор ошибки быстро мигает.



10. 2. Отображение места ошибки

- Индикаторы с А по F МОНИТОРА загораются и показывают место ошибки. Если произошла общая ошибка, индикаторы с А по F МОНИТОРА не загораются.

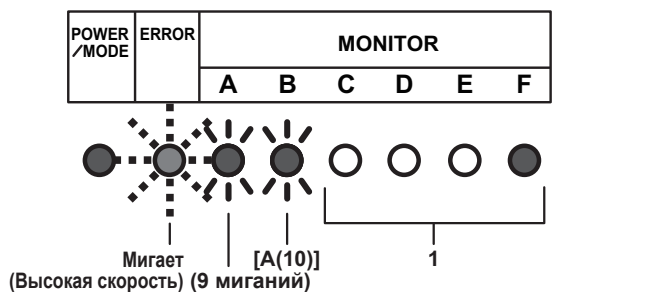
Пример) Ошибка змеевика внутреннего модуля В



10. 3. Отображение кода ошибки

- Когда происходит ошибка, один раз нажмите SW1. Отобразится код ошибки.

Пример) Ошибка змеевика (номер ошибка = 9А.1)



Режим отображения

Индикатор вкл.: ●

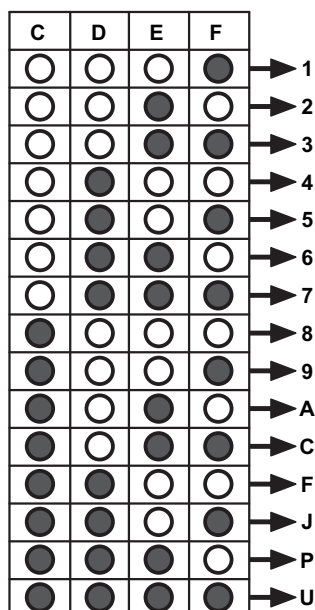
Индикатор выкл.: ○

Мигает: (0,5 сек. горит / 0,5 сек. не горит)

Количество миганий: ()

Для МОНИТОРА (А и В)

- А: 10 миганий
- С: 11 миганий
- Е: 12 миганий
- Ж: 13 миганий
- Р: 14 миганий
- U: 15 миганий



Код ошибки	Тип ошибки
11,3	Ошибка последовательной связи
11,4	Ошибка последовательной связи во время работы
16,5	Ошибка связи между контроллером и внешним модулем
22,1	Ошибка мощности внутреннего модуля
5U.1	Ошибка внутреннего модуля
62,1	Ошибка информации о модели печатной платы
62,3	Ошибка доступа ЭСППЗУ
62,8	Ошибка повреждения данных ЭСППЗУ
63,1	Ошибка инвертора
65,3	Ошибка IPM (ошибка левой клеммы срабатывания)
71,1	Ошибка датчика температуры выпуска
72,1	Ошибка датчика температуры компрессора
73,2	Ошибка среднего датчика температуры теплообменника
73,3	Ошиб.датчика темп.на вых.теплообм
74,1	Ошибка датчика температуры наружного воздуха
75,1	Ошибка датчика температуры забора газа
76,1	Ошибка датчика клапана
76,2	
77,1	Ошибка датчика температуры теплообменника
84,1	Ошибка датчика тока 1 (полная остановка)
86,1	Ошибка датчика выходного давления
94,1	Обнаружение срабатывания
95,1	Ошибка управления мотором компрессора (полная остановка)
97,3	Ошибка мотора вентилятора 1 (ошибка работы)
98,3	Ошибка мотора вентилятора 2 (ошибка работы)
99,1	Ошибка 4-стороннего клапана
9A.1	Ошибка змеевика 1 (дрессельного вентиля 1)
A1.1	Ошибка температуры на выходе 1 (полная остановка)
A3.1	Ошибка температуры компрессора 1

11. ОТКАЧКА

⚠ ПРЕДУПРЕЖДЕНИЕ

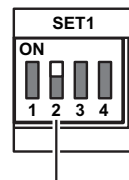
Если выполняется откачка, прежде чем снимать охлаждающий трубопровод, убедитесь, что компрессор выключен. Не снимайте соединительную трубу, если работает компрессор и открыт клапан. Это может привести к аномальному возрастанию давления в контуре охлаждения, что может привести к его разрушению и травмированию людей.

ОПЕРАЦИЯ ОТКАЧКИ

Прежде чем приступить к перемещению или утилизации кондиционера воздуха, для защиты окружающей среды и во избежание попадания хладагента в атмосферу, выполните откачку согласно приведенной ниже процедуре.

(1) Подключите датчик давления к заправочному порту.

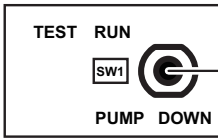
(2) Установите выключатель SET1-2 DIP-переключателя в положение ВКЛ.*1



*1: DIP переключатель (SET1-2)

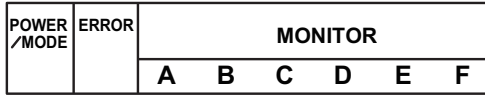
*Прежде чем использовать DIP-переключатель убедитесь, что источник питания отсоединен или выключен прерыватель тока.

- (3) Для начала работы нажмите выключатель [ОТКАЧКА]*2 и удерживайте 3 секунды, после того как питание было включено в течение 3-х минут.



*2: Нажимной переключатель (SW1)

Во время выполнения откачки индикатор (ПИТАНИЕ/РЕЖИМ) мигнет 3 раза подряд.

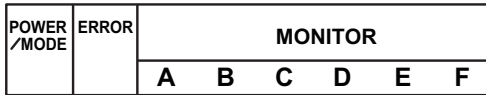


(3 мигания)

ПРИМЕЧАНИЕ:

Если во время работы компрессора нажать выключатель [ОТКАЧКА], компрессор остановится и операция будет выполнена приблизительно через 3 минуты.

- (4) Закройте клапан трубки жидкости.
 (5) Когда отобразится 7,3 фунта на дюйм ~ 0 фунтов на дюйм (0,05 МПа ~ 0 МПа), закройте клапан трубки газа.
 (6) Остановите откачку, нажав выключатель [ОТКАЧКА] и удерживая его 3 секунды. Индикатор загорится следующим образом.

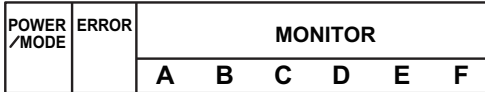


(3 мигания)

- (7) Отсоедините источник питания или выключите прерыватель тока.

ПРИМЕЧАНИЕ:

- Если после нажатия выключателя в шаге (6) откачка не останавливается, она автоматически остановится через 15 минут и индикатор загорится следующим образом. Если откачка завершена, отсоедините источник питания или выключите прерыватель тока. Если не завершена, откройте клапан трубки жидкости и снова запустите откачку, начиная с шага (3).



(3 мигания)

мигает
(Высокая скорость)

- Для прерывания откачки снова нажмите выключатель [ОТКАЧКА]. Перед началом откачки индикатор вернется в нормальное состояние. (ИНДИКАТОР ПИТАНИЯ/РЕЖИМА: Вкл.)
- Откачка может остановиться до завершения в результате ошибки. Для завершения откачки устраните ошибку, откройте клапан трубки жидкости и снова запустите откачку с шага (1). В противном случае, хладагент можно извлечь из порта обслуживания.

12. ИНСТРУКТАЖ КЛИЕНТА

Используя руководство по эксплуатации, объясните клиенту следующее:

- (1) Способ запуска и остановки, переключение режима, регулировка температуры, работа таймера, регулировка направления потока воздуха и прочие функции пульта ДУ.
 (2) Снятие и очистка воздушного фильтра.
 (3) Передайте клиенту руководство по эксплуатации и инструкции по установке.